

YYF系列 | 选型参数表
Selection table

输出转速 output speed na r/min	输出转矩 output torque Ma N.m	传动比 Ratio i	径向载荷 Permissible overhung load outsidside Fa N	使用系数 service factor fb	机型号 Type	极数 Pole	重量 weight kg	输出转速 output speed na r/min	输出转矩 output torque Ma N.m	传动比 Ratio i	径向载荷 Permissible overhung load outsidside Fa N	使用系数 service factor fb	机型号 Type	极数 Pole	重量 weight kg
0.12kW								0.12kW							
0.06	15000	22323	84600	0.80	YFAI27R77	4	425	0.97	920	1429	9270	0.90	YFA67R37	4	43
0.07	12600	19048	89300	0.95	YFAF127R77	4	465	1.1	830	1271	10200	1.00	YFAF67R37	4	49
0.08	10800	16656	90000	1.1	YFAZ127R77	4	460	1.2	700	1102	11300	1.15	YFAZ67R37	4	46
0.09	9870	14722	90000	1.2	YFI27R77	4	510	1.4	615	970	11800	1.35	YF67R37	4	52
0.11	7980	12912	90000	1.5	YFFF127R77			1.6	540	858	12200	1.50	YFFF67R37		
0.12	7090	11656	90000	1.7				1.8	475	755	12500	1.75			
0.14	6300	10191	90000	1.9				2.2	405	641	12800	2.0			
								2.4	375	572	12900	2.2			
								2.7	320	509	13000	2.6			
								3.2	275	437	13000	3.0			
0.09	9590	14767	44400	0.80	YFAI07R77	4	275	1.4	655	967	5860	0.90	YFA57R37	4	39
0.12	7610	11348	50000	1.00	YFAF107R77	4	295	1.6	585	851	9320	1.05	YFAF57R37	4	45
0.14	5890	10039	54300	1.30	YFAZ107R77	4	290	1.9	500	738	9920	1.20	YFAZ57R37	4	39
0.16	4880	8548	56600	1.55	YFI07R77	4	320	2.1	435	646	10400	1.40	YF57R37	4	46
0.18	4740	7674	56900	1.60	YFFF107R77			2.5	370	558	10700	1.60	YFFF57R37		
0.20	4120	6767	58200	1.85				2.7	330	506	11000	1.80			
0.23	3530	5954	59400	2.2				3.0	285	452	11200	2.0			
0.26	3070	5223	60300	2.5				3.2	295	426	11200	2.1			
0.30	2890	4567	60600	2.7				3.6	260	382	11300	2.3			
0.39	2140	3521	61900	3.6				4.2	225	330	11500	2.7			
								4.6	200	298	11500	3.0			
								5.3	177	262	11500	3.4			
0.19	4800	7328	23100	0.90	YFA97R57	4	185	2.2	425	622	3390	0.95	YFA47R17	4	24
0.21	4040	6469	30700	1.05	YFAF97R57	4	205	2.5	370	543	6320	1.10	YFAF47R17	4	27
0.25	3680	5615	31600	1.15	YFAZ97R57	4	190	2.6	365	524	6390	1.10	YFAZ47R17	4	25
0.28	3200	4961	32800	1.35	YF97R57	4	225	2.8	340	489	6690	1.20	YF47R17	4	28
0.32	2800	4333	33800	1.55	YFFF97R57			2.9	320	475	6890	1.25	YFFF47R17		
0.35	2550	3906	34300	1.70				3.2	290	427	7130	1.35			
0.41	2210	3352	35000	1.95				3.3	280	419	7250	1.45			
0.47	1820	2907	35700	2.4				3.6	260	381	7400	1.55			
0.54	1670	2553	36000	2.6				4.1	225	334	7610	1.75			
								4.7	198	295	7780	2.0			
								5.4	166	253	7940	2.4			
0.28	3250	4954	23640	0.90	YFA87R57	4	120	4.2	225	326	3890	0.90	YFA37R17	4	19
0.33	2690	4245	24100	1.10	YFAF87R57	4	130	4.3	210	322	4130	0.95	YFAF37R17	4	20
0.37	2200	3721	25800	1.35	YFAZ87R57	4	125	4.8	195	285	4370	1.05	YFAZ37R17	4	19
0.43	2140	3244	26000	1.40	YF87R57	4	140	5.0	184	278	4510	1.10	YF37R17	4	21
0.48	1900	2881	26700	1.60	YFFF87R57			5.5	170	250	4670	1.20	YFFF37R17		
0.54	1700	2576	27300	1.75				5.7	157	242	4810	1.30			
0.63	1440	2199	28000	2.1				6.2	149	221	4890	1.35			
0.72	1240	1930	28400	2.4				6.3	150	219	4880	1.35			
0.81	1120	1709	28700	2.7				7.4	127	186	5080	1.60			
0.92	980	1493	29000	3.0				8.3	114	167	5170	1.75			
1.1	785	1300	29400	3.8				3.9	290	228.99	13000	2.8	YFA67	6	32
1.2	710	1148	29500	4.2				4.6	250	195.39	13000	3.3	YFAF67	6	38
								5.3	220	170.85	13000	3.8	YFAZ67	6	35
								5.6	205	162.31	13000	4.0	YF67	6	41
								6.3	181	142.4	13000	4.5	YFFF67		
0.53	1750	2613	13800	0.85	YFA77R37	4	65	4.5	255	199.7	11400	2.4	YFA57	6	28
0.60	1520	2284	15600	1.00	YFAF77R37	4	72	4.9	235	183.6	11500	2.6	YFAF57	6	34
0.68	1340	2029	16700	1.10	YFAZ77R37	4	69	5.7	200	157.09	11500	3.0	YFAZ57	6	28
0.80	1130	1728	17800	1.35	YF77R37	4	80	6.6	173	136.16	11500	3.5	YF57	6	35
0.89	1040	1544	18200	1.45	YFFF77R37			7.1	162	127.27	11500	3.7	YFFF57		
1.0	910	1354	18600	1.65				6.9	166	199.70	11500	3.6	YFA57	4	28
1.1	810	1200	19000	1.85				7.5	153	183.60	11500	3.9	YFAF57	4	34
1.3	710	1053	19200	2.1				8.8	130	157.09	11500	4.6	YFAZ57	4	28
1.5	605	910	19500	2.5				10	113	136.16	11500	5.3	YF57	4	35
1.7	510	810	19700	2.9											
1.9	445	710	19800	3.4				4.7	245	190.76	7510	1.65	YFA47	6	21
								5.1	225	175.38	7640	1.80	YFAF47	6	24
								6.0	191	150.06	7820	2.1	YFAZ47	6	22
								6.9	166	130.07	7940	2.4	YF47	6	25
								7.4	155	121.57	7990	2.6	YFFF47		
								8.6	134	105.09	8070	3.0			
								10	114	89.29	8130	3.5			
								11	102	79.72	8160	3.9			
								7.2	158	190.76	7970	2.5	YFA47	4	21
								7.9	146	175.38	8020	2.8	YFAF47	4	24
								9.2	125	150.06	8100	3.2	YFAZ47	4	22
								11	108	130.07	8150	3.7	YF47	4	25
								7.0	164	128.51	4740	1.20	YFA37	6	16
								7.6	150	117.88	4880	1.35	YFAF37	6	18
								9.0	128	100.36	5070	1.55	YFAZ37	6	17
								10	110	86.53	5190	1.80	YF37	6	18
								11	103	80.65	5240	1.95	YFFF37		

输出转速 output speed n _a r/min	输出转矩 output torque M _a N·m	传动比 Ratio i	径向载荷 Permissible overhung load outputside F _a N	使用系数 service factor f _b	机型号 Type	极数 Pole	重量 weight kg	输出转速 output speed n _a r/min	输出转矩 output torque M _a N·m	传动比 Ratio i	径向载荷 Permissible overhung load outputside F _a N	使用系数 service factor f _b	机型号 Type	极数 Pole	重量 weight kg
0.12kW								0.18kW							
11	107	128.51	5220	1.85	YYFA37	4	16	0.46	3160	2881	12300	0.95	YYFA87R57	4	115
12	98	117.88	5270	2.0	YYFAF37	4	18	0.51	2820	2576	23600	1.05	YYFAF87R57	4	130
14	83	100.36	5340	2.4	YYFAZ37	4	17	0.60	2400	2199	25200	1.25	YYFAZ87R57	4	125
16	72	86.53	5400	2.8	YFF37	4	18	0.68	2080	1930	26200	1.45	YFF87R57	4	140
17	67	80.65	5410	3.0	YFFF37			0.77	1860	1709	26800	1.60	YFFF87R57		
20	59	70.50	5440	3.4				0.88	1640	1493	27500	1.85			
21	55	66.09	5460	3.6				1.0	1350	1300	28200	2.2			
24	48	58.32	5470	4.1				1.1	1210	1148	28500	2.5			
25	45	54.54	5480	4.4				1.3	1050	1010	28900	2.9			
27	43	51.70	5490	4.7				1.5	940	887	29100	3.2			
29	39	47.02	5500	5.1				1.7	810	780	29400	3.7			
31	36	43.83	5500	5.5				0.76	1880	1728	7810	0.80	YYFA77R37	4	65
36	32	38.31	5510	6.3				0.86	1710	1544	14100	0.90	YYFAF77R37	4	72
38	30	35.91	5520	6.7				0.98	1500	1354	15700	1.00	YYFAZ77R37	4	69
44	26	31.69	5520	7.6				1.1	1330	1200	16800	1.15	YFF77R37	4	80
49	23	28.09	5520	8.6				1.2	1170	1053	17600	1.30	YFFF77R37		
58	20	23.88	5270	10				1.5	1000	910	18300	1.50			
67	17	20.57	5030	12				1.6	860	810	18800	1.75			
72	16	19.27	4930	13				1.9	755	710	19100	2.0			
81	14	17.03	4740	14				2.2	670	615	19300	2.2			
87	13	15.81	4630	15				1.5	910	858	9370	0.90	YYFA57R37	4	43
96	12	14.33	4490	17				1.8	800	755	10400	1.00	YYFAF57R37	4	49
107	11	12.87	4330	19				2.1	685	641	11400	1.20	YYFAZ57R37	4	46
125	9.2	11.08	4130	21				2.3	625	572	11800	1.30	YFF57R37	4	52
132	8.7	10.42	4050	21				2.6	540	509	12200	1.50	YFFF57R37		
154	7.4	8.97	3860	24				2.9	510	454	12400	1.60			
186	6.2	7.44	3630	23				3.0	470	437	12600	1.75			
205	5.6	6.74	3510	25				3.4	420	384	12700	1.95			
228	5.0	6.05	3390	27				4.0	370	333	12900	2.2			
265	4.3	5.21	3230	29				4.4	325	297	13000	2.5			
282	4.1	4.90	3170	29				5.1	285	261	13000	2.9			
327	3.5	4.22	3020	31				5.6	260	238	13000	3.2			
0.18kW								0.18kW							
0.10	13500	12912	87500	0.90	YYFA127R77	4	425	2.4	615	558	9080	1.00	YFF47R17	4	39
0.11	12100	11656	90000	1.00	YYFAF127R77	4	465	2.6	550	506	9560	1.10	YYFAF47R17	4	45
0.13	10700	10191	90000	1.10	YYFAZ127R77	4	460	2.9	485	452	10000	1.25	YYFAZ47R17	4	39
0.15	8980	8831	90000	1.35	YFF127R77	4	510	3.1	485	426	10000	1.25	YFF47R17	4	46
0.17	7770	7643	90000	1.55	YFFF127R77			3.4	415	386	10500	1.45	YFFF47R17		
0.20	7150	6715	90000	1.70				3.5	430	382	10400	1.40			
0.15	8560	8548	47400	0.90	YYFA107R77	4	275	3.9	370	338	10800	1.65			
0.17	8050	7674	48800	0.95	YYFAF107R77	4	295	4.0	360	330	10700	1.60			
0.20	7030	6767	51500	1.10	YYFAZ107R77	4	290	4.4	335	298	11000	1.80			
0.22	6090	5954	53800	1.25	YFF107R77	4	320	5.0	395	262	11200	2.0			
0.25	5310	5223	55600	1.45	YFFF107R77			5.8	250	226	11400	2.4			
0.29	4860	4567	56600	1.60				6.6	215	200	11500	2.8			
0.37	3660	3521	59100	2.1				3.6	400	370	5920	1.00	YYFA47R17	4	24
0.43	3170	3037	60100	2.4				4.1	365	324	6410	1.10	YYFAF47R17	4	27
0.48	2880	2756	60600	2.7				4.6	315	288	6910	1.25	YYFAZ47R17	4	25
0.56	2470	2369	61400	3.1				4.6	315	288	6910	1.25	YFF47R17	4	28
0.64	2160	2068	61900	3.6				5.3	270	249	7310	1.50	YFF47R17	4	28
0.30	4660	4333	27900	0.90	YYFA97R77	4	185	4.0	375	334	6260	1.05	YFFF47R17		
0.34	4260	3906	30000	1.00	YYFAF97R77	4	205	4.5	330	295	6780	1.20			
0.39	3670	3352	31600	1.15	YYFAZ97R77	4	190	5.2	280	253	7250	1.45			
0.45	3100	2907	33100	1.40	YFF97R77	4	225	6.1	245	217	7490	1.60			
0.52	2790	2553	33800	1.55	YFFF97R77			7.0	215	190	7690	1.85			
0.59	2450	2245	34500	1.75				7.4	200	178	7770	2.0			
0.67	2130	1970	35200	2.0				7.1	210	186	4160	0.95	YYFA37R17	4	19
0.77	1890	1722	35600	2.3				7.9	188	167	4460	1.05	YYFAF37R17	4	20
0.86	1670	1527	36000	2.6				9.1	166	145	4720	1.20	YYFAZ37R17	4	19
0.99	1380	1327	36500	3.1				10	146	129	4910	1.35	YFF37R17	4	21
1.1	1280	1171	36600	3.3				3.1	555	281.71	19600	2.7	YFA77	6	57
								3.3	520	262.93	19700	2.9	YFAF77	6	63
								3.8	445	225.79	19800	3.4	YFAZ77	6	60
													YFF77	6	60
													YFFF77	6	71

YYF系列 | 选型参数表
Selection table

071

输出转速 output speed na r/min	输出转矩 output torque Ma N.m	传动比 Ratio i	径向载荷 Permissible overhung load outside Fa N	使用系数 service factor fb	机型号 Type	极数 Pole	重量 weight kg	输出转速 output speed na r/min	输出转矩 output torque Ma N.m	传动比 Ratio i	径向载荷 Permissible overhung load outside Fa N	使用系数 service factor fb	机型号 Type	极数 Pole	重量 weight kg
0.18kW								0.25kW							
3.8	450	228.99	12600	1.80	YYFA67	6	33	0.15	13300	8831	88000	0.90	YYFA127R77	4	425
4.4	385	195.39	12900	2.1	YYFA67	6	39	0.17	11500	7643	90000	1.05	YYFA127R77	4	465
5.1	340	170.85	13000	2.4	YYFA67	6	36	0.19	10400	6715	90000	1.15	YYFA127R77	4	465
					YYFA67	6	42	0.22	9190	5925	90000	1.30	YYFA127R77	4	510
5.8	300	228.99	13000	2.8	YYFA67	4	32	0.25	7860	5153	90000	1.55	YYFA127R77		
6.8	255	195.39	13000	3.2	YYFA67	4	38	0.29	6850	4533	90000	1.75			
7.7	225	170.85	13000	3.7	YYFA67	4	35								
					YYFA67	4	41	0.22	9000	5954	46200	0.85	YYFA107R77	4	275
4.4	395	199.70	10600	1.50	YYFA57	6	29	0.25	7860	5223	49300	1.00	YYFA107R77	4	295
4.7	365	183.60	10800	1.65	YYFA57	6	34	0.28	7090	4567	51400	1.10	YYFA107R77	4	290
5.5	310	157.09	11100	1.95	YYFAZ57	6	29	0.37	5370	3521	55500	1.45	YYFA107R77	4	320
6.4	270	136.16	11300	2.2	YYF57	6	35	0.43	4680	3037	57000	1.65	YYFA107R77		
6.8	250	127.27	11400	2.4	YYFA57			0.47	4240	2756	57900	1.80			
7.9	215	110.01	11500	2.8				0.55	3650	2369	59100	2.1			
6.6	260	199.70	11300	2.3	YYFA57	4	28	0.63	3180	2068	60000	2.4			
7.2	240	183.60	11500	2.5	YYFA57	4	34	0.81	2440	1597	61400	3.2			
8.4	205	157.09	11500	2.9	YYFAZ57	4	28	0.93	2110	1401	62000	3.6			
9.7	177	136.16	11500	3.4	YYF57	4	35								
10	166	127.27	11500	3.6	YYFA57			0.45	4530	2907	29200	0.95	YYFA97R57	4	185
4.6	375	190.76	6240	1.05	YYFA47	6	22	0.51	4050	2553	30600	1.05	YYFA97R57	4	205
5.0	345	175.38	6600	1.15	YYFA47	6	24	0.58	3560	2245	31900	1.20	YYFAZ97R57	4	190
5.8	295	150.06	7090	1.35	YYFAZ47	6	22	0.66	3100	1970	33100	1.40	YYF97R57	4	225
6.7	255	130.07	7410	1.55	YYF47	6	25	0.75	2740	1722	33900	1.55	YYFA97R57		
7.2	240	121.57	7530	1.65	YYFA47			0.85	2430	1527	34600	1.75			
6.9	250	190.76	7470	1.60	YYFA47	4	21	0.98	2040	1327	35300	2.1			
7.5	230	175.38	7610	1.75	YYFA47	4	24	1.1	1860	1171	35600	2.3			
8.8	195	150.06	7800	2.0	YYFAZ47	4	22	1.3	1630	1022	36100	2.6			
10	169	130.07	7920	2.4	YYF47	4	25	0.67	3040	1930	18200	1.00	YYFA87R77	4	120
11	158	121.57	7970	2.5	YYFA47			0.76	2710	1709	24000	1.10	YYFA87R77	4	130
7.4	235	117.88	3750	0.85	YYFA37	6	17	0.87	2380	1493	25200	1.25	YYFAZ87R77	4	125
8.7	198	100.36	4320	1.00	YYFA37	6	18	1.0	1990	1300	26500	1.50	YYF87R77	4	140
10	171	86.53	4660	1.15	YYFAZ37	6	17	1.1	1780	1148	27100	1.70	YYFA87R77		
11	159	80.65	4790	1.25	YYF37	6	19	1.3	1550	1010	27700	1.95			
12	139	70.50	4970	1.45	YYFA37			1.5	1370	887	28100	2.2			
10	167	128.51	4700	1.20	YYFA37	4	16	1.7	1200	780	28500	2.5			
11	154	117.88	4850	1.30	YYFA37	4	18	1.9	1020	674	28900	2.9			
13	131	100.36	5050	1.55	YYFAZ37	4	17	1.2	1690	1053	14300	0.90	YYFA77R37	4	66
15	113	86.53	5180	1.75	YYF37	4	18	1.4	1450	910	16000	1.05	YYFA77R37	4	72
16	105	80.65	5230	1.90	YYFA37			1.6	1260	810	17100	1.20	YYFAZ77R37	4	70
19	92	70.50	5300	2.2				1.8	1110	710	17900	1.35	YYF77R37	4	80
20	86	66.09	5330	2.3				2.1	970	615	18400	1.55	YYFA77R37		
23	76	58.32	5380	2.6				2.4	850	538	18800	1.75			
24	71	54.54	5400	2.8				2.7	760	480	19100	2.0			
26	67	51.70	5410	3.0				3.2	645	413	19400	2.3			
28	61	47.02	5440	3.3				2.0	1000	641	2370	0.80	YYFA67R37	4	44
30	57	43.83	5450	3.5				2.3	910	572	9440	0.90	YYFA67R37	4	50
34	50	38.31	5470	4.0				2.6	795	509	10500	1.05	YYFAZ67R37	4	46
37	47	35.91	5480	4.3				2.9	740	454	11000	1.10	YYF67R37	4	53
42	41	31.69	5790	4.8				3.0	685	437	11400	1.20	YYFA67R37		
47	37	28.09	5500	5.5				3.3	635	392	11700	1.30			
55	31	23.88	5260	6.4				3.9	535	333	12200	1.55			
56	31	23.36	5240	6.5				4.4	475	297	12500	1.70			
64	27	20.57	5030	7.5				5.0	420	261	12700	1.95			
69	25	19.27	4930	8.0				5.5	375	238	12900	2.2			
78	22	17.03	4740	9.0											
83	21	15.81	4640	9.7				3.4	605	386	9170	1.00	YYFA57R37	4	40
92	19	14.33	4500	11				3.8	525	338	9740	1.10	YYFA57R37	4	45
103	17	12.87	4350	12				3.9	535	330	9680	1.15	YYFAZ57R37	4	40
119	14	11.08	4150	13				4.4	485	298	10000	1.25	YYF57R37	4	46
127	14	10.42	4070	14				5.0	425	262	10400	1.40	YYFA57R37		
147	12	8.97	3880	15				5.1	400	255	10600	1.50			
178	9.7	7.44	3650	15				5.8	360	226	10800	1.65			
196	8.8	6.74	3540	16				6.5	320	200	11000	1.90			
218	7.9	6.05	3420	17				7.7	270	170	11300	2.2			
253	6.8	5.21	3260	18											
269	6.4	4.90	3190	19											
313	5.5	4.22	3040	20											

输出转速 output speed na r/min	输出转矩 output torque Ma N.m	传动比 Ratio i	径向载荷 Permissible overhung load outputside Fa N	使用系数 service factor fb	机型号 Type	极数 Pole	重量 weight kg	输出转速 output speed na r/min	输出转矩 output torque Ma N.m	传动比 Ratio i	径向载荷 Permissible overhung load outputside Fa N	使用系数 service factor fb	机型号 Type	极数 Pole	重量 weight kg
0.25kW								0.25kW							
5.1	405	253	5850	1.00	YYFA47R17	4	25	10	235	128.51	3690	0.85	YYFA37	4	17
5.2	395	249	6020	1.10	YYFAF47R17	4	27	11	215	117.88	4040	0.90	YYFAF37	4	18
6.0	350	218	6580	1.15	YYFAZ47R17	4	25	13	184	100.36	4500	1.10	YYFAZ37	4	17
6.7	305	193	6970	1.30	YYF47R17	4	28	15	159	86.53	4790	1.25	YF37	4	19
6.8	310	190	7000	1.35	YYFF47R17			16	148	80.65	4900	1.35	YYFF37		
7.3	290	178	7150	1.40				18	130	70.50	5060	1.55			
7.4	280	175	7250	1.45				20	121	66.09	5120	1.65			
8.7	240	149	7520	1.65				22	107	58.32	5210	1.85			
9.9	210	131	7710	1.90				24	100	54.54	5260	2.0			
								25	95	51.70	5280	2.1			
8.9	240	145	3640	0.85	YYFA37R17	4	20	28	86	47.02	5330	2.3			
10	210	129	4130	0.95	YYFAF37R17	4	21	30	81	43.83	5360	2.5			
11	193	118	4390	1.05	YYFAZ37R17	4	20	34	70	38.31	5400	2.8			
13	160	98	4780	1.25	YF37R17	4	22	36	66	35.91	5420	3.0			
15	140	87	4970	1.45	YYFF37R17			41	58	31.69	5450	3.4			
								46	52	28.09	5430	3.9			
3.1	765	281.71	19100	1.95	YYFA77	6	57	54	44	23.88	5180	4.6			
3.3	715	262.93	19200	2.1	YYFAF77	6	64	55	43	23.63	5170	4.6			
3.9	615	225.79	19500	2.5	YYFAZ77	6	61	63	38	20.57	4960	5.3			
4.4	540	198.31	19600	2.8	YF77	6	72	67	35	19.27	4870	5.7			
4.7	510	188.40	19700	2.9	YYFF77			76	31	17.03	4690	6.4			
								82	29	15.81	4590	6.9			
3.8	620	228.99	11800	1.30	YYFA67	6	34	91	26	14.33	4460	7.6			
4.5	530	195.39	12300	1.55	YYFAF67	6	41	101	24	12.87	4320	8.5			
5.2	465	170.85	12600	1.75	YYFAZ67	6	37	117	20	11.08	4120	9.3			
5.4	440	162.31	12700	1.85	YF67	6	43	125	19	10.42	4050	9.7			
6.2	385	142.40	12900	2.1	YYFF67			145	17	8.97	3860	11			
								175	14	7.44	3630	11			
5.7	420	228.99	12700	1.95	YYFA67	4	33	193	12	6.74	3520	11			
6.7	360	195.39	13000	2.3	YYFAF67	4	39	215	11	6.05	3410	12			
7.6	315	170.85	13000	2.6	YYFAZ67	4	36	249	9.6	5.21	3250	13			
8.0	300	162.31	13000	2.8	YF67	4	42	265	9.0	4.90	3190	13			
9.1	260	142.40	13000	3.1	YYFF67			308	7.7	4.22	3040	14			
								0.37kW							
4.4	540	199.70	9630	1.10	YYFA57	6	30	0.21	14900	6715	84800	0.80	YYFA127R77	4	425
4.8	500	183.60	9940	1.20	YYFAF57	6	36	0.23	13100	5925	88300	0.90	YYFAF127R77	4	465
5.6	425	157.09	10400	1.40	YYFAZ57	6	31	0.27	11300	5153	90000	1.05	YYFAZ127R77	4	465
6.5	370	136.16	10800	1.60	YF57	6	37	0.30	9850	4533	90000	1.20	YF127R77	4	510
6.9	345	127.27	10900	1.75	YYFF57			0.35	8590	3926	90000	1.40	YYFF127R77		
8.0	300	110.01	11100	2.0				0.40	7510	3454	90000	1.60			
								0.46	6570	3031	90000	1.85			
								0.45	6720	3037	52300	1.15	YYFA107R77	4	275
6.5	365	199.70	10800	1.65	YYFA57	4	29	0.50	6090	2756	53800	1.25	YYFAF107R77	4	295
7.1	335	183.60	10900	1.80	YYFAF57	4	34	0.58	5240	2369	55800	1.45	YYFAZ107R77	4	290
8.3	290	157.09	11200	2.1	YYFAZ57	4	29	0.67	4570	2068	57200	1.70	YF107R77	4	320
9.6	250	136.16	11400	2.4	YF57	4	35	0.86	3510	1597	59400	2.2	YYFF107R77		
10	235	127.27	11500	2.6	YYFF57			0.61	5070	2245	5160	0.85	YYFA97R57	4	185
12	200	110.01	11500	3.0				0.70	4430	1970	29500	0.95	YYFAF97R57	4	205
								0.80	3900	1722	31000	1.10	YYFAZ97R57	4	190
5.9	405	150.06	5750	1.00	YYFA47	6	22	0.90	3460	1527	32200	1.25	YF97R57	4	225
6.8	355	130.07	6530	1.15	YYFAF47	6	25	1.0	2930	1327	33500	1.45	YYFF97R57		
7.2	330	121.57	6770	1.20	YYFAZ47	6	23	1.2	2650	1171	34100	1.60			
8.4	285	105.09	7190	1.40	YF47	6	26	1.4	2310	1022	34800	1.85			
								1.5	1960	898	35500	2.2			
6.8	350	190.76	6550	1.15	YYFA47	4	22	1.1	2870	1300	23400	1.05	YYFA87R57	4	120
7.4	320	175.38	6850	1.25	YYFAF47	4	24	1.2	2550	1148	24600	1.20	YYFAF87R57	4	130
8.7	275	150.06	7270	1.45	YYFAZ47	4	22	1.4	2230	1010	25700	1.35	YYFAZ87R57	4	125
10	240	130.07	7540	1.65	YF47	4	25	1.6	1970	887	26500	1.50	YF87R57	4	140
11	225	121.57	7640	1.80	YYFF47			1.8	1720	780	27200	1.75	YYFF87R57		
12	193	105.09	7810	2.1				2.0	1470	674	27900	2.0			
15	164	89.29	7950	2.4				2.3	1340	609	28200	2.2			
								2.7	1130	515	28700	2.7			
								3.0	1000	452	29000	3.0			

YYF系列 | 选型参数表
Selection table

073

输出转速 output speed na r/min	输出转矩 output torque Ma N.m	传动比 Ratio i	径向载荷 Permissible overhung load outside Fa N	使用系数 service factor fb	机型号 Type	极数 Pole	重量 weight kg	输出转速 output speed na r/min	输出转矩 output torque Ma N.m	传动比 Ratio i	径向载荷 Permissible overhung load outside Fa N	使用系数 service factor fb	机型号 Type	极数 Pole	重量 weight kg
0.37kW								0.37kW							
1.7	1810	810	13300	0.85	YYFA57	4	67	6.9	510	199.70	9850	1.15	YYFA57	4	30
1.9	1590	710	15100	0.95	YYFAF57	4	73	7.5	470	183.60	10100	1.30	YYFAF57	4	36
2.2	1390	615	16400	1.10	YYFAZ77R37	4	71	8.8	400	157.09	10600	1.50	YYFAZ57	4	31
2.6	1210	538	17400	1.25	YYF77R37	4	81	10	350	136.16	10900	1.70	YYF57	4	37
2.9	1080	480	18000	1.40	YYFF77R37			11	325	127.27	11000	1.85	YYFF57		
3.3	920	413	18600	1.65				13	280	110.01	11200	2.1			
3.8	830	367	18900	1.80				15	240	93.47	11500	2.5			
4.3	730	323	19200	2.0				17	215	83.46	11500	2.8			
3.2	980	437	5750	0.85	YYFA67R37	4	45	9.2	385	150.06	6140	1.05	YYFA47	4	22
3.6	870	384	9880	0.95	YYFAF67R37	4	51	11	335	130.07	6740	1.20	YYFAF47	4	25
4.1	770	338	10800	1.05	YYFAZ67R37	4	47	13	270	105.09	7320	1.50	YYFAZ47	4	23
4.5	685	305	11400	1.20	YYF67R37	4	53	15	230	89.29	7600	1.75	YYF47	4	26
5.4	575	257	12000	1.40	YYFF67R37			17	205	79.72	7750	1.95	YYFF47		
6.0	510	231	12400	1.60				20	174	68.09	7900	2.3			
5.3	605	262	9170	1.00	YYFA57R37	4	41	21	167	65.36	7930	2.4			
5.4	570	255	9420	1.05	YYFAF57R37	4	46	16	220	86.53	3960	0.90	YYFA37	4	18
6.1	515	226	9810	1.15	YYFAZ57R37	4	41	17	205	80.65	4200	0.95	YYFAF37	4	19
6.9	455	201	10200	1.30	YYF57R37	4	47	20	181	70.50	4550	1.10	YYFAZ37	4	18
7.0	445	198	10300	1.35	YYFF57R37			21	169	66.09	4680	1.20	YYF37	4	20
7.6	405	181	10500	1.50				24	149	58.32	4890	1.35	YYFF37		
8.1	385	170	10700	1.55				25	140	54.54	4970	1.45			
9.1	345	152	10900	1.75				27	132	51.70	5030	1.50			
10	300	134	11100	2.0				29	120	47.02	5120	1.65			
7.9	395	175	5990	1.00	YYFA47R17	4	25	31	112	43.83	5180	1.80			
9.4	335	147	6740	1.20	YYFAF47R17	4	27	36	98	38.31	5270	2.0			
11	295	130	7110	1.35	YYFAZ47R17	4	26	38	92	35.91	5300	2.2			
					YYF47R17	4	29	44	81	31.69	5300	2.5			
					YYFF47R17			49	72	28.09	5140	2.8			
2.5	1410	270.68	28100	2.1	YYFA87	8	105	58	61	23.88	4930	3.3			
2.7	1330	255.37	28200	2.3	YYFA87	8	120	67	53	20.57	4740	3.8			
3.0	1190	228.93	28600	2.5	YYFAZ87	8	110	72	49	19.27	4650	4.1			
3.5	1020	197.20	28900	2.9	YYF87	8	125	81	44	17.03	4500	4.6			
					YYFF87			87	41	15.81	4400	4.9			
3.3	1060	270.68	28800	2.8	YYFA87	6	98	96	37	14.33	4280	5.4			
3.5	1000	255.37	29000	3.0	YYFA87	6	110	107	33	12.87	4150	6.1			
3.9	900	228.93	29200	3.3	YYFAZ87	6	105	125	28	11.08	3970	6.7			
					YYF87	6	120	132	27	10.42	3900	6.9			
					YYFF87			154	23	8.97	3730	7.6			
4.0	890	225.79	18700	1.70	YYFA77	6	59	186	19	7.44	3510	7.6			
4.5	780	198.31	19100	1.95	YYFAF77	6	66	205	17	6.74	3410	8.1			
4.8	740	188.40	19200	2.0	YYFAZ77	6	63	228	16	6.05	3300	8.7			
5.4	635	166.47	19400	2.3	YYF77	6	74	265	13	5.21	3150	9.4			
6.3	560	142.27	19600	2.7	YYFF77			282	13	4.90	3090	9.6			
								327	11	4.22	2950	10			
4.9	720	281.71	19200	2.1	YYFA77	4	57	0.55kW							
5.2	675	262.93	19300	2.2	YYFAF77	4	64	0.22	20500	6295	92000	0.90	YYFA157R97	4	770
6.1	580	225.79	19500	2.6	YYFA77	4	61	0.25	17400	5404	102100	1.05	YYFAF157R97	4	820
7.0	510	198.31	19700	3.0	YYFAF77	4	72	0.49	8930	2780	118700	2.0	YYFAZ157R97	4	790
								0.56	7760	2427	120000	2.3	YYF157R97	4	890
								0.81	5520	1674	120000	3.3	YYFF157R97		
4.6	765	195.39	10800	1.05	YYFA67	6	36	1.0	4220	1308	120000	4.3			
5.3	670	170.85	11500	1.20	YYFAF67	6	43	1.2	3730	1169	120000	4.8			
5.6	635	162.31	11700	1.30	YYFAZ67	6	39								
6.3	560	142.40	12100	1.45	YYF67	6	45	0.35	13300	3926	88000	0.90	YYFA127R77	4	430
7.4	475	120.79	12500	1.75	YYFF67			0.39	11600	3454	90000	1.05	YYFAF127R77	4	465
								0.45	10200	3031	90000	1.20	YYFAZ127R77	4	465
													YYF127R77	4	510
6.0	585	228.99	12000	1.40	YYFA67	4	34						YYFF127R77	4	510
7.1	500	195.39	12400	1.65	YYFAF67	4	41	0.57	8100	2369	48700	0.95	YYFA107R77	4	275
8.1	435	170.85	12700	1.85	YYFAZ67	4	37	0.66	7070	2068	51400	1.10	YYFAF107R77	4	300
8.5	415	162.31	12800	1.95	YYF67	4	43	0.74	6110	1826	53800	1.25	YYFAZ107R77	4	295
9.7	365	142.40	12900	2.2	YYFF67			0.85	5440	1597	55300	1.40	YYF107R77	4	320
11	310	120.79	13000	2.7				0.97	4750	1401	56900	1.60	YYFF107R77		
								1.1	4160	1243	58100	1.85			
5.7	615	157.09	9070	0.95	YYFA57	6	32	1.2	3700	1087	59000	2.1			
6.6	535	136.16	9680	1.10	YYFAF57	6	38	1.4	3180	950	60000	2.4			
7.1	500	127.27	9930	1.20	YYFAZ57	6	33	1.6	2770	834	60800	2.8			
8.2	430	110.01	10400	1.40	YYF57	6	39	2.1	2150	640	61900	3.6			

输出转速 output speed n _a r/min	输出转矩 output torque M _a N·m	传动比 Ratio i	径向载荷 Permissible overhung load outputside F _a N	使用系数 service factor f _b	机型号 Type	极数 Pole	重量 weight kg	输出转速 output speed n _a r/min	输出转矩 output torque M _a N·m	传动比 Ratio i	径向载荷 Permissible overhung load outputside F _a N	使用系数 service factor f _b	机型号 Type	极数 Pole	重量 weight kg
0.55kW								0.55kW							
1.0	4530	1327	29200	0.95	YYFA97R57	4	185	8.7	605	157.09	9150	1.00	YYFA57	4	32
1.2	4060	1171	30600	1.05	YYFA97R57	4	210	10	525	136.16	9750	1.15	YYFAF57	4	38
1.3	3550	1022	32000	1.20	YYFA97R57	4	195	11	490	127.27	9980	1.20	YYFAZ57	4	33
1.5	3050	898	33200	1.40	YYF97R57	4	225	12	425	110.01	10400	1.40	YFF57	4	39
1.7	2690	784	34000	1.60	YYFF97R57			15	360	93.47	10800	1.65	YFFZ57		
2.0	2340	690	34700	1.85				16	320	83.46	11000	1.85			
2.2	2060	605	35300	2.1				19	280	72.98	11200	2.1			
2.6	1790	529	35800	2.4				20	265	68.22	11300	2.3			
2.9	1580	467	36100	2.7				23	230	58.97	11500	2.6			
3.4	1360	406	36500	3.2											
3.7	1220	363	36700	3.5				13	405	105.09	5840	1.00	YYFA47	4	24
								15	345	89.29	6620	1.15	YYFAF47	4	27
1.5	3040	887	18200	1.00	YYFA87R57	4	120	17	310	79.72	6990	1.30	YYFAZ47	4	25
1.7	2660	780	24200	1.15	YYFAF87R57	4	135	20	265	68.09	7370	1.50	YFF47	4	28
2.0	2290	674	25500	1.30	YYFAZ87R57	4	125	21	250	65.36	7440	1.60	YYFF47		
2.2	2080	609	26200	1.45	YFF87R57	4	145	24	220	56.49	7670	1.85			
2.6	1750	515	27100	1.70	YYFF87R57			28	185	48.00	7850	2.2			
3.0	1540	452	27700	1.95				32	166	42.86	7940	2.4			
3.9	1160	345	28600	2.6											
2.5	1860	538	9980	0.80	YYFA77R37	4	69	23	225	58.32	3890	0.90	YYFA37	4	20
2.8	1660	480	14600	0.90	YYFAF77R37	4	75	25	210	54.54	4140	0.95	YYFAF37	4	21
3.3	1420	413	16200	1.05	YYFAZ77R37	4	73	26	200	51.70	4300	1.00	YYFAZ37	4	20
3.7	1270	367	17100	1.20	YFF77R37	4	83	29	182	47.02	4540	1.10	YFF37	4	22
4.2	1120	323	17800	1.35	YYFF77R37			31	169	43.83	4680	1.20	YYFF37		
								36	148	38.31	4900	1.35			
5.3	890	257	9660	0.90	YYFA67R37	4	47	38	139	35.91	4980	1.45			
5.9	790	231	10600	1.05	YYFAF67R37	4	53	43	122	31.69	4990	1.65			
6.6	705	205	11200	1.15	YYFAZ67R37	4	49	48	109	28.09	4870	1.85			
7.8	600	175	11900	1.35	YFF67R37	4	55	57	92	23.88	4700	2.2			
								58	91	23.63	4690	2.2			
2.5	2140	276.77	35100	2.0	YYFA97	8	170	66	79	20.57	4540	2.5			
2.7	1960	253.41	35500	2.2	YYFAF97	8	190	71	74	19.27	4470	2.7			
3.0	1730	223.88	35900	2.5	YYFAZ97	8	175	80	66	17.03	4340	3.0			
								95	55	14.33	4150	3.6			
2.5	2090	270.68	26200	1.45	YFF97	8	210	106	50	12.87	4030	4.0			
2.7	1970	255.37	26500	1.50	YYFA87	8	105	123	43	11.08	3870	4.4			
3.0	1770	228.93	27100	1.70	YYFAF87	8	120	130	40	10.42	3810	4.6			
3.5	1520	197.20	27800	1.95	YYFAZ87	8	110	152	35	8.97	3650	5.1			
								170	31	8.01	3540	5.5			
3.3	1580	270.68	27600	1.90	YFF87	6	100	183	29	7.44	3440	5.1			
3.5	1490	255.37	27800	2.0	YYFA87	6	115	202	26	6.74	3340	5.4			
3.9	1340	228.93	28200	2.2	YYFAF87	6	105	225	23	6.05	3240	5.8			
4.6	1150	197.20	28700	2.6	YYFAZ87	6	120	261	20	5.21	3100	6.2			
5.0	1050	179.97	28900	2.9	YFF87	6	120	277	19	4.90	3050	6.3			
								322	16	4.22	2920	6.8			
4.0	1320	225.79	16800	1.15	YYFA77	6	61	361	15	3.77	2820	7.2			
4.5	1160	198.31	17600	1.30	YYFAF77	6	68	0.75kW							
4.8	1100	188.40	17900	1.35	YYFAZ77	6	65	0.50	12300	2780	113600	1.45	YYFA157R97	4	770
5.4	970	166.47	18400	1.55	YFF77	6	76	0.57	10700	2427	116200	1.70	YYFAF157R97	4	830
6.3	830	142.27	18900	1.80	YYFF77			0.82	7580	1674	120000	2.4	YYFAZ157R97	4	790
6.9	760	130.42	19100	1.95				1.1	5830	1308	120000	3.1	YFF157R97	4	890
								1.2	5170	1169	120000	3.5	YYFF157R97		
6.0	870	225.79	18800	1.70	YYFA77	4	59	0.46	13800	3031	86900	0.85	YYFA127R77	4	430
6.9	765	198.31	19100	1.95	YYFAF77	4	66	0.52	12400	2672	89600	0.95	YYFAF127R77	4	470
7.2	730	188.40	19200	2.1	YYFAZ77	4	63	0.59	40900	2357	90000	1.10	YYFAZ127R77	4	465
8.2	645	166.47	19400	2.3	YFF77	4	74	0.68	9390	2038	90000	1.30	YFF127R77	4	510
9.6	550	142.27	19600	2.7	YYFF77			0.77	8190	1784	90000	1.45	YYFF127R77		
10	505	130.42	19700	3.0				0.86	7350	1606	90000	1.65			
12	440	114.45	19800	3.4											
13	420	108.46	19800	3.6											
14	365	94.93	19900	4.1											
7.0	755	195.39	10900	1.10	YYFA67	4	36								
8.0	660	170.85	11500	1.25	YYFAF67	4	43								
8.4	625	162.31	11700	1.30	YYFAZ67	4	39								
9.6	550	142.40	12200	1.50	YFF67	4	45								
11	465	120.79	12600	1.75	YYFF67										
12	420	109.04	12700	1.95											
14	370	95.94	12900	2.2											
15	350	90.59	13000	2.3											
17	310	79.76	13000	2.7											

YYF系列 | 选型参数表
Selection table

075

输出转速 output speed na r/min	输出转矩 output torque Ma N.m	传动比 Ratio i	径向载荷 Permissible overhung load outsidse Fa N	使用系数 service factor fb	机型号 Type	极数 Pole	重量 weight kg	输出转速 output speed na r/min	输出转矩 output torque Ma N.m	传动比 Ratio i	径向载荷 Permissible overhung load outsidse Fa N	使用系数 service factor fb	机型号 Type	极数 Pole	重量 weight kg
0.75kW								0.75kW							
0.76	8360	1826	48000	0.90	YYFA107R77	4	280	8.1	890	170.85	9670	0.90	YYFA67	4	37
0.86	7400	1597	50500	1.05	YYFAF107R77	4	300	8.5	840	162.31	10100	0.95	YYFAF67	4	44
0.98	6470	1401	52900	1.20	YYFAZ107R77	4	295	9.7	740	142.40	11000	1.10	YYFAZ67	4	40
1.1	5690	1243	54800	1.35	YYF107R77	4	325	11	625	120.79	11700	1.30	YYF67	4	46
1.3	5040	1087	56200	1.50	YYFF107R77			13	565	109.04	12100	1.45	YYFF67		
1.5	4350	950	57700	1.75				14	500	95.94	12400	1.65			
1.7	3800	834	58800	2.0				15	470	90.59	12500	1.75			
2.2	2940	640	60500	2.6				17	415	79.76	12800	2.0			
3.2	2000	436	62200	3.8				20	350	67.65	13000	2.3			
								23	315	61.07	13000	2.6			
1.4	4810	1022	22800	0.90	YYFA97R57	4	190	11	660	127.27	5290	0.90	YYFA57	4	33
1.5	4150	898	30300	1.05	YYFAF97R57	4	210	13	570	110.01	9420	1.05	YYFAF57	4	39
1.8	3660	784	31700	1.20	YYFAZ97R57	4	195	15	485	93.47	10000	1.25	YYFAZ57	4	34
2.0	3190	690	32900	1.35	YYF97R57	4	230	17	435	83.46	10400	1.40	YYF57	4	40
2.3	2800	605	33800	1.55	YYFF97R57			19	380	72.98	10700	1.60	YYFF57		
2.6	2440	529	34500	1.75				20	355	68.22	10800	1.70			
3.0	2160	467	35100	2.0				23	305	58.97	11100	1.95			
3.4	1860	406	35600	2.3				28	260	50.10	11300	2.3			
3.8	1670	363	36000	2.6				31	230	44.73	11400	2.6			
2.0	3120	674	14700	0.95	YYFA87R57	4	120	17	415	79.72	5060	0.95	YYFA47	4	25
2.3	2830	609	23600	1.05	YYFAF87R57	4	135	20	355	68.09	6520	1.15	YYFAF47	4	28
2.7	2390	515	25200	1.25	YYFAZ87R57	4	130	21	340	65.36	6680	1.20	YYFAZ47	4	26
3.0	2100	452	26100	1.45	YYF87R57	4	145	24	295	56.49	7120	1.35	YYF47	4	29
4.0	1590	345	27600	1.90	YYFF87R57			29	250	48.00	7470	1.60	YYFF47		
3.8	1720	367	14100	0.85	YYFA77R57	4	70	32	220	42.86	7640	1.80			
4.3	1520	323	15600	1.00	YYFAF77R57	4	76	38	190	36.61	7820	2.1			
4.9	1310	280	16900	1.15	YYFAZ77R57	4	74	40	178	34.29	7850	2.2			
								48	150	28.88	7540	2.7			
2.7	2640	254.40	61100	2.9	YYFA107	8	255	29	245	47.02	3530	1.80	YYFA37	4	21
					YYFAF107	8	275	31	230	43.83	3850	0.90	YYFAF37	4	22
					YYFAZ107	8	270	36	199	38.31	4310	1.00	YYFAZ37	4	21
					YYF107	8	300	38	186	35.91	4480	1.05	YYF37	4	23
2.5	2870	276.77	33600	1.50	YYFA97	8	180	44	165	31.69	4620	1.20	YYFF37		
2.7	2630	253.41	34100	1.65	YYFAF97	8	200	49	146	28.09	4540	1.35			
3.1	2320	223.88	34800	1.85	YYFAZ97	8	185	58	124	23.88	4410	1.60			
					YYF97	8	220	67	107	20.57	4290	1.85			
					YYFF97	8	220	72	100	19.57	4240	2.0			
3.2	2200	276.77	35000	1.95	YYFA87	6	170	72	100	19.57	4240	2.0			
3.5	2020	253.41	35400	2.1	YYFAF87	6	190	81	88	17.03	4130	2.3			
4.0	1780	223.88	35800	2.4	YYFAZ87	6	175	96	74	14.23	3970	2.7			
					YYF87	6	210	107	67	12.87	3870	3.0			
3.3	2150	270.68	26000	1.40	YYFA77	6	105	125	58	11.08	3730	3.3			
3.5	2030	255.37	26300	1.50	YYFAF77	6	120	132	57	10.42	3680	3.4			
3.9	1820	228.93	27000	1.65	YYFAZ77	6	110	154	47	8.97	3540	3.8			
4.6	1570	197.20	27600	1.90	YYF77	6	125	205	35	6.74	3250	4.0			
5.0	1430	179.97	28000	2.1	YYFF77	6	125	228	31	6.05	3150	4.3			
5.6	1270	159.61	28400	2.4				265	27	5.21	3030	4.6			
								282	25	4.90	2970	4.7			
5.1	1400	270.68	28100	2.1	YYFA67	4	100	327	22	4.22	2850	5.0			
5.4	1330	255.37	28200	2.3	YYFAF67	4	115	366	20	3.77	2760	5.4			
6.0	1190	228.93	28600	2.5	YYFAZ67	4	105								
					YYF67	4	120	1.1kW							
					YYFF67	4	120	0.50	18200	2780	99800	1.00	YYFA157R97	4	770
4.5	1580	198.31	15200	0.95	YYFA77	6	66	0.58	16000	2427	105800	1.15	YYFAF157R97	4	830
4.8	1500	188.40	15700	1.00	YYFAF77	6	73	0.64	14300	2185	109700	1.25	YYFAZ157R97	4	790
5.4	1320	166.47	16800	1.15	YYFAZ77	6	70	0.72	12700	1944	112900	1.40	YYF157R97	4	900
6.3	1130	142.27	17800	1.30	YYF77	6	81	0.84	11200	1674	115500	1.60	YYFF157R97		
6.9	1040	130.42	18200	1.45	YYFF77			1.1	8640	1308	119000	2.1			
								1.2	7680	1169	120000	2.3			
6.1	1170	225.79	17600	1.30	YYFA77	4	61	1.5	6190	953	120000	2.9			
7.0	1030	198.31	18200	1.45	YYFAF77	4	68	1.7	5450	845	120000	3.3			
7.3	980	188.40	18400	1.55	YYFAZ77	4	65	3.1	2880	446	120000	6.2			
8.3	860	166.47	18800	1.75	YYF77	4	76	4.6	1950	302	120000	9.2			
9.7	740	142.27	19200	2.0	YYFF77										
11	675	130.42	19300	2.2											
12	595	114.45	19500	2.5											
13	565	108.46	19600	2.7											

输出转速 output speed na r/min	输出转矩 output torque Ma N.m	传动比 Ratio i	径向载荷 Permissible overhung load outputside Fa N	使用系数 service factor fb	机型号 Type	极数 Pole	重量 weight kg	输出转速 output speed na r/min	输出转矩 output torque Ma N.m	传动比 Ratio i	径向载荷 Permissible overhung load outputside Fa N	使用系数 service factor fb	机型号 Type	极数 Pole	重量 weight kg
1.1kW								1.1kW							
0.69	13800	2038	87000	0.85	YYFA127R77	4	435	12	910	120.79	9460	0.90	YYFA67	4	42
0.79	12000	1784	90000	1.00	YYFA127R77	4	470	13	820	109.04	10300	1.00	YYFAF67	4	49
0.87	10800	1606	90000	1.10	YYFAZ127R77	4	470	14	720	95.94	11100	1.15	YYFAZ67	4	45
1.0	9350	1390	90000	1.30	YYF127R77	4	520	15	680	90.59	11400	1.20	YYF67	4	51
1.1	8170	1220	90000	1.45	YYFF127R77			18	600	79.76	11900	1.35	YYFF67		
1.3	7260	1077	90000	1.65				21	510	67.65	12400	1.60			
								23	460	61.07	12600	1.80			
1.1	8360	1243	48000	0.90	YYFA107R77	4	285	26	405	53.73	12800	2.0			
1.3	7370	1087	50600	1.05	YYFA107R77	4	305	28	380	50.74	12900	2.2			
1.5	6390	950	53100	1.20	YYFAZ107R77	4	300	32	325	43.20	13000	2.5			
1.7	5590	834	55000	1.35	YF107R77	4	330	36	295	39.26	13000	2.7			
1.9	4910	736	56500	1.55	YYFF107R77			41	255	34.01	13000	2.9			
2.2	4310	640	57800	1.80											
2.0	4670	690	27800	0.90	YYFA97R57	4	195	17	625	83.46	8470	0.95	YYFA57	4	38
2.3	4100	605	30500	1.05	YYFAF97R57	4	215	19	550	72.98	9590	1.10	YYFAF57	4	44
2.7	3580	529	31900	1.20	YYFAZ97R57	4	200	21	510	68.22	9840	1.15	YYFAZ57	4	39
3.0	3160	467	32900	1.35	YF97R57	4	235	24	440	58.97	10300	1.35	YF57	4	45
3.5	2730	406	33900	1.55	YYFF97R57			28	375	50.10	10700	1.60	YYFF57		
3.8	2450	363	34500	1.75				31	335	44.73	10700	1.80			
								37	285	38.21	10400	2.1			
								39	270	35.79	10200	2.2			
3.1	3070	452	16900	1.00	YYFA87R57	4	125	46	225	30.15	9810	2.6			
4.1	2330	345	25400	1.30	YYFAF87R57	4	140								
4.7	2020	300	26400	1.50	YYFAZ87R57	4	135	25	425	56.49	3730	0.95	YYFA47	4	31
5.6	1670	249	27400	1.80	YF87R57	4	150	29	360	48.00	6440	1.10	YYFAF47	4	33
								33	320	42.86	6860	1.25	YYFAZ47	4	32
2.7	3930	245.40	58600	1.95	YYFA107	8	260	38	275	36.61	7280	1.45	YF47	4	35
3.2	3330	215.37	59800	2.3	YYFAF107	8	280	41	255	34.29	7260	1.55	YYFF47		
3.4	3080	199.31	60200	2.5	YYFAZ107	8	275	45	230	30.86	7130	1.75			
3.8	2760	178.64	60800	2.8	YF107	8	300	48	220	29.32	7060	1.80			
								54	193	25.72	6880	2.1			
3.3	3160	276.77	32900	1.35	YYFA97	6	170	64	164	21.82	6640	2.4			
3.6	2890	253.41	33600	1.50	YYFAF97	6	190	71	148	19.70	6490	2.7			
4.1	2560	223.88	34300	1.70	YYFAZ97	6	175								
4.8	2170	189.92	35100	2.0	YF97	6	210	44	240	31.69	3660	0.85	YYFA37	4	26
5.3	2000	174.87	35400	2.2	YYFF97			50	210	28.09	3970	0.95	YYFAF37	4	27
								59	179	23.88	3930	1.10	YYFAZ37	4	26
5.1	2080	276.77	35200	2.1	YYFA97	4	170	68	154	20.57	3870	1.30	YF37	4	28
5.5	1900	253.41	35600	2.3	YYFAF97	4	190	73	145	19.27	3840	1.40	YYFF37		
6.2	1680	223.88	36000	2.6	YYFAZ97	4	175	82	128	17.03	3780	1.55			
								98	108	14.33	3680	1.85			
3.4	3090	270.68	16000	0.95	YYFA87	6	105	109	97	12.87	3610	2.1			
3.6	2920	255.37	22700	1.05	YYFAF87	6	120	126	83	11.08	3500	2.3			
4.0	2610	228.93	24400	1.15	YYFAZ87	6	110	134	78	10.42	3460	2.4			
4.7	2250	197.20	25700	1.35	YF87	6	125	156	67	8.97	3350	2.6			
5.1	2050	179.97	26300	1.45	YYFF87			175	60	8.01	3260	2.8			
5.8	1820	159.61	27000	1.65				208	51	6.74	3090	2.8			
								231	45	6.05	3010	3.0			
5.2	2030	270.68	26300	1.50	YYFA87	4	105	269	39	5.21	2900	3.2			
5.5	1920	255.37	26700	1.55	YYFAF87	4	120	286	37	4.90	2860	3.3			
6.1	1720	228.93	27200	1.75	YYFAZ87	4	110	332	32	4.22	2750	3.5			
7.1	1480	197.20	27900	2.0	YF87	4	125	372	28	3.77	2670	3.7			
7.8	1350	179.97	28200	2.2	YYFF87										
8.8	1200	159.61	28500	2.5											
10	1010	134.16	29000	3.0											
11	930	123.29	29100	3.2											
7.1	1490	198.31	15800	1.00	YYFA77	4	66	0.58	21900	2427	86400	0.80	YYFA157R97	4	770
7.4	1410	188.40	16300	1.05	YYFAF77	4	73	0.65	19700	2185	95000	0.90	YYFAF157R97	4	830
8.4	1250	166.47	17200	1.20	YYFAZ77	4	70	0.73	17500	1944	101700	1.05	YYFAZ157R97	4	790
9.8	1070	142.27	18000	1.40	YF77	4	81	0.84	15300	1674	107400	1.20	YF157R97	4	900
11	980	130.42	18400	1.55	YYFF77			1.1	11900	1308	114400	1.50	YYFF157R97		
12	860	114.45	18800	1.75				1.2	10600	1169	116400	1.70			
13	810	108.46	18900	1.85				1.5	8540	953	119100	2.1			
15	710	94.93	19200	2.1				1.7	7530	845	120000	2.4			
16	640	85.52	19400	2.3				3.2	3980	446	120000	4.5			
19	565	75.02	19600	2.7				4.7	2690	302	120000	6.7			

YYF系列 | 选型参数表
Selection table

输出转速 output speed na r/min	输出转矩 output torque Ma N.m	传动比 Ratio i	径向载荷 Permissible overhung load outsidside Fa N	使用系数 service factor fb	机型号 Type	极数 Pole	重量 weight kg	输出转速 output speed na r/min	输出转矩 output torque Ma N.m	传动比 Ratio i	径向载荷 Permissible overhung load outsidside Fa N	使用系数 service factor fb	机型号 Type	极数 Pole	重量 weight kg
1.5kW								1.5kW							
0.88	14800	1606	85000	0.80	YYFA127R77	4	435	39	370	36.58	19900	3.0	YYFA77	4	67
1.0	12800	1390	89000	0.95	YYFAF127R77	4	475	45	320	31.51	20000	4.3	YYFAF77	4	74
1.2	11200	1220	90000	1.05	YYFAZ127R77	4	470						YYFAZ77	4	71
1.3	9910	1077	90000	1.20	YYF127R77	4	520						YYF77	4	82
1.5	8520	930	90000	1.40	YYFF127R77			16	920	90.59	9300	0.90	YYFA67	4	44
1.7	7500	820	90000	1.60				18	810	79.76	10400	1.00	YYFAF67	4	51
1.9	6630	727	90000	1.80				21	685	67.65	11400	1.20	YYFAZ67	4	47
2.2	5960	648	90000	2.0				23	620	61.07	11800	1.30	YYF67	4	53
								26	545	53.73	12200	1.50	YYFF67	4	53
1.5	8730	950	46900	0.90	YYFA107R77	4	285	28	515	50.74	12300	1.60			
1.7	7640	834	49900	1.00	YYFAF107R77	4	305	33	440	43.20	12700	1.85			
1.9	6730	736	52300	1.15	YYFAZ107R77	4	300	36	400	39.26	12800	1.95			
2.2	5890	640	54300	1.30	YYF107R77	4	330	39	370	36.30	12900	2.2			
2.5	5110	560	56100	1.50	YYFF107R77			44	325	32.08	13000	2.5			
2.9	4460	489	57500	1.70				51	280	27.41	13000	2.9			
3.2	4010	436	58400	1.90				56	255	25.13	13000	3.2			
3.8	3400	370	59600	2.3											
2.7	4880	529	19800	0.90	YYFA67R57	4	195	24	600	58.97	9210	1.00	YYFA57	4	40
3.0	4310	467	29900	1.00	YYFAF67R57	4	215	28	510	50.10	9860	1.20	YYFAF57	4	46
3.5	3730	406	31500	1.15	YYFAZ67R57	4	200	32	455	44.73	9990	1.30	YYFAZ57	4	41
3.9	3340	363	32500	1.30	YYF67R57	4	235	37	390	38.21	9740	1.55	YYF57	4	47
								39	365	35.79	9620	1.65	YYFF57		
								47	305	30.15	9310	1.95			
4.1	3180	345	11100	0.95	YYFA67R57	4	130	33	435	42.86	5750	0.90	YYFA47	4	32
4.7	2760	300	23900	1.10	YYFAF67R57	4	140	39	370	36.61	6300	1.10	YYFAF47	4	35
5.7	2290	249	25500	1.30	YYFAZ67R57	4	135	41	350	34.29	6580	1.15	YYFAZ47	4	33
								46	315	30.86	6550	1.30	YYF47	4	36
2.8	5210	254.40	55900	1.50	YYFA107	8	265	48	300	29.32	6510	1.35	YYFF47		
3.2	4410	215.37	57600	1.75	YYFAF107	8	285	49	295	28.88	6500	1.35			
3.5	4080	199.31	58300	1.90	YYFAZ107	8	280	55	260	25.72	6390	1.55			
3.9	3660	178.64	59100	2.1	YYF107	8	305	65	220	21.82	6230	1.80			
								72	200	19.70	6110	2.0			
3.6	3960	254.40	58500	1.95	YYFA107	6	255	81	176	17.33	5970	2.3			
4.3	3350	215.37	59700	2.3	YYFAF107	6	275	86	166	16.36	5900	2.4			
4.6	3100	199.31	60200	2.5	YYFAZ107	6	270	101	142	13.93	5700	2.8			
5.2	2780	178.64	60800	2.8	YYF107	6	300								
3.3	4310	276.77	29900	1.00	YYFA97	6	180	69	210	20.57	3410	0.95	YYFA37	4	27
3.6	3950	253.41	30900	1.10	YYFAF97	6	200	73	196	19.27	3410	1.00	YYFAF37	4	29
4.1	3490	223.88	32100	1.25	YYFAZ97	6	185	83	173	17.03	3400	1.15	YYFAZ37	4	28
4.8	2960	189.92	33400	1.45	YYF97	6	220	98	146	14.33	3350	1.35	YYF37	4	29
5.3	2720	174.87	33900	1.60	YYFF97			110	131	12.87	3310	1.55	YYFF37		
								127	113	11.08	3250	1.70			
5.1	2810	276.77	33700	1.55	YYFA97	4	170	135	106	10.42	3220	1.75			
5.6	2570	253.41	34300	1.65	YYFAF97	4	190	157	91	8.97	3140	1.90			
6.3	2270	223.88	34900	1.90	YYFAZ97	4	175	176	81	8.01	3080	2.1			
7.4	1930	189.92	35500	2.2	YYF97	4	210	209	69	6.74	2920	2.0			
8.1	1780	174.87	35800	2.4	YYFF97			233	62	6.05	2850	2.2			
								271	53	5.21	2770	2.4			
5.2	2750	270.68	23900	1.10	YYFA87	4	105	288	50	4.90	2730	2.4			
5.5	2590	255.37	24500	1.15	YYFAF87	4	120	334	43	4.22	2640	2.6			
6.2	2330	228.93	25400	1.30	YYFAZ87	4	110	374	38	3.77	2570	2.7			
7.2	2000	197.20	26400	1.50	YYF87	4	125								
7.8	1830	179.97	26900	1.65	YYFF87			2.2kW	18900	1441	97500	0.95	YYFA157R97	4	780
8.8	1620	159.61	27500	1.85				0.98	17600	1308	101400	1.00	YYFAF157R97	4	840
11	1360	134.16	28200	2.2				1.1	15700	1169	106500	1.15	YYFAZ157R97	4	800
13	1110	109.49	28700	2.7				1.2	15700	1169	106500	1.15	YYFAZ157R97	4	800
14	990	97.89	29000	3.0				1.5	12700	953	112800	1.40	YYF157R97	4	910
								1.7	11200	845	115400	1.60	YYFF157R97		
8.5	1690	166.47	14300	0.90	YYFA77	4	67	1.9	10100	764	117100	1.80			
9.9	1450	142.27	16100	1.05	YYFAF77	4	74	2.1	9020	680	118600	2.0			
11	1320	130.42	16800	1.15	YYFAZ77	4	71	2.5	7610	576	120000	2.4			
12	1160	114.45	17600	1.30	YYF77	4	82	3.2	5940	446	120000	3.0			
13	1100	108.46	17900	1.35	YYFF77			4.7	4020	302	120000	4.5			
15	960	94.93	18400	1.55				5.2	3630	273	120000	5.0			
16	870	85.52	18800	1.75				6.1	3060	232	120000	5.9			
18	760	75.02	19100	1.95				7.2	2590	197	120000	6.9			
19	735	72.50	19200	2.0											
21	675	66.46	19300	2.2											
24	595	58.32	19500	2.5											
26	560	55.27	19600	2.7											
29	490	48.37	19700	3.0											
32	445	43.58	19800	3.4											
37	390	38.23	19900	3.9											

输出转速 output speed na r/min	输出转矩 output torque Ma N.m	传动比 Ratio i	径向载荷 Permissible overhung load outputside Fa N	使用系数 service factor fb	机型号 Type	极数 Pole	重量 weight kg	输出转速 output speed na r/min	输出转矩 output torque Ma N.m	传动比 Ratio i	径向载荷 Permissible overhung load outputside Fa N	使用系数 service factor fb	机型号 Type	极数 Pole	重量 weight kg
2.2kW								2.2kW							
1.3	14600	1077	85300	0.80	YYFA127R77	4	445	39	545	36.58	19600	2.0	YYFA77	4	73
1.5	12600	930	89300	0.95	YYFAF127R77	4	480	45	470	31.51	19700	2.9	YYFAF77	4	79
1.7	11100	820	90000	1.10	YYFAZ127R77	4	480	49	430	28.75	19800	3.3	YYFAZ77	4	77
1.9	9830	727	90000	1.20	YYF127R77	4	520	55	380	25.50	19900	4.0	YYF77	4	87
2.2	8810	648	90000	1.35	YYFF127R77										
2.6	7460	549	90000	1.60				23	910	61.07	9420	0.90	YYFA67	4	51
2.8	6720	495	90000	1.80				26	800	53.73	10500	1.00	YYFAF67	4	58
3.3	5810	428	90000	2.1				28	755	50.74	10800	1.10	YYFAZ67	4	54
								33	645	43.20	11600	1.25	YF67	4	60
2.2	8700	640	47000	0.90	YYFA107R77	4	290	36	585	39.26	12000	1.35	YYFF67		
2.5	7580	560	50100	1.00	YYFAF107R77	4	315	41	505	34.01	12400	1.45			
2.9	6610	489	52500	1.15	YYFAZ107R77	4	310	44	480	32.08	12500	1.70			
3.2	5930	436	54200	1.30	YYF107R77	4	335	51	410	27.41	12800	2.0			
3.8	5030	370	56300	1.55	YYFF107R77			56	375	25.13	12900	2.2			
4.2	4520	333	57300	1.70				64	330	22.05	13000	2.5			
								67	310	20.90	13000	2.6			
3.9	4940	363	16500	0.85	YYFA97R57	4	200	77	275	18.29	13000	3.0			
4.9	3890	285	31100	1.10	YYFAF97R57	4	225								
5.8	3340	245	32500	1.30	YYFAZ97R57	4	210								
								32	665	44.73	4480	0.90	YYFA57	4	47
								37	570	38.21	8660	1.05	YYFAF57	4	53
2.8	7640	254.40	49900	1.00	YYFA107	8	270	39	535	35.79	8620	1.15	YYFAZ57	4	48
3.2	6460	215.37	52900	1.20	YYFAF107	8	290	47	450	30.15	8460	1.30	YYF57	4	54
3.5	5980	199.31	54100	1.30	YYFAZ107	8	285	56	370	24.96	8240	1.55	YYFF57		
3.9	5360	178.64	55500	1.45	YYF107	8	315	67	315	21.17	8020	1.90			
								74	285	19.11	7870	2.1			
3.7	5690	254.40	54800	1.35	YYFA107	6	265	84	250	16.81	7670	2.4			
4.4	4810	215.37	56700	1.60	YYFAF107	6	285	89	235	15.88	7580	2.5			
4.7	4450	199.31	57500	1.70	YYFAZ107	6	280								
5.3	3990	178.64	58400	1.90	YYF107	6	305	55	385	25.72	5560	1.05	YYFA47	4	38
								65	325	21.82	5520	1.25	YYFAF47	4	40
5.5	3790	254.40	58900	2.0	YYFA107	4	255	72	295	19.70	5480	1.35	YYFAZ47	4	38
6.6	3210	215.37	60000	2.4	YYFAF107	4	275	81	260	17.33	5410	1.55	YYF47	4	42
7.1	2970	199.31	60400	2.6	YYFAZ107	4	270	86	245	16.36	5370	1.65	YYFF47		
7.9	2660	178.64	61000	2.9	YYF107	4	300	101	210	13.93	5250	1.95			
								111	189	12.66	5170	2.1			
4.2	5000	223.88	12400	0.85	YYFA97	6	190	129	163	10.97	5040	2.5			
4.9	4240	189.92	30100	1.00	YYFAF97	6	210	157	133	8.96	4740	2.5			
5.4	3910	174.87	31000	1.10	YYFAZ97	6	195								
6.0	3490	156.30	32100	1.25	YYF97	6	230	98	215	14.33	2790	0.95	YYFA37	4	33
								110	192	12.87	2810	1.05	YYFAF37	4	35
5.1	4120	276.77	30400	1.05	YYFA97	4	180	127	165	11.08	2820	1.15	YYFAZ37	4	34
5.6	3780	253.41	31400	1.15	YYFAF97	4	200	135	155	10.42	2810	1.20	YYF37	4	36
6.3	3340	223.88	32500	1.30	YYFAZ97	4	185	157	134	8.97	2790	1.30	YYFF37		
7.4	2830	189.92	33700	1.50	YYF97	4	220	176	119	8.01	2770	1.40			
8.1	2610	174.87	34200	1.65	YYFF97			209	100	6.74	2630	1.40			
9.0	2330	156.30	34800	1.85				233	90	6.05	2590	1.50			
10	2100	140.71	35200	2.0				271	78	5.21	2540	1.60			
11	1900	127.42	35600	2.3				288	73	4.90	2520	1.65			
								334	63	4.22	2460	1.75			
								374	56	3.77	2400	1.85			
7.2	2940	197.20	22000	1.00	YYFA87	4	115	3kW							
7.8	2680	179.97	24200	1.10	YYFAF87	4	125	1.2	21700	1169	87200	0.85	YYFA157R97	4	780
8.8	2380	159.61	25200	1.25	YYFAZ87	4	120	1.5	17600	953	101300	1.00	YYFAF157R97	4	840
11	2000	134.16	26400	1.50	YYF87	4	135	1.7	15600	845	106700	1.15	YYFAZ157R97	4	800
13	1630	109.49	27500	1.85	YYFF87			1.8	14100	764	110100	1.30	YYF157R97	4	910
14	1460	97.89	27900	2.1				2.1	12500	680	113200	1.45	YYFF157R97		
16	1310	88.01	28300	2.3				2.4	10600	576	116400	1.70			
18	1140	76.39	27800	2.6				3.1	8250	446	119500	2.2			
21	1020	68.40	27100	2.9				4.6	5580	302	120000	3.2			
25	850	56.75	25900	3.5				5.1	5040	273	120000	3.6			
28	750	50.36	25200	3.9				6.1	4250	232	120000	4.2			
31	675	45.28	24500	4.2				7.1	3610	197	120000	5.0			
12	1710	114.45	14200	0.90	YYFA77	4	74	1.9	13600	727	87400	0.90	YYFA127R77	4	445
13	1620	108.46	14900	0.95	YYFAF77	4	81	2.2	12200	648	90000	1.00	YYFAF127R77	4	485
15	1410	94.93	16300	1.05	YYFAZ77	4	78	2.5	10300	549	90000	1.15	YYFAZ127R77	4	485
16	1270	85.52	17100	1.20	YYF77	4	89	2.8	9270	495	90000	1.30	YYF127R77	4	530
19	1120	75.02	17800	1.35	YYFF77										
21	990	66.46	18300	1.50											
24	870	58.32	18800	1.75				3.2	8170	436	48500	0.95	YYFA107R77	4	295
26	820	55.27	18900	1.80				3.8	6930	370	51800	1.10	YYFAF107R77	4	315
29	720	48.37	19200	2.1				4.2	6240	333	53500	1.25	YYFAZ107R77	4	310
32	650	43.58	19400	2.3				4.8	5460	291	55300	1.45	YYF107R77	4	340

YYF系列 | 选型参数表
Selection table

079

输出转速 output speed na r/min	输出转矩 output torque Ma N.m	传动比 Ratio i	径向载荷 Permissible overhung load outsidse Fa N	使用系数 service factor fb	机型号 Type	极数 Pole	重量 weight kg	输出转速 output speed na r/min	输出转矩 output torque Ma N.m	传动比 Ratio i	径向载荷 Permissible overhung load outsidse Fa N	使用系数 service factor fb	机型号 Type	极数 Pole	重量 weight kg
3kW								3kW							
3.7	7750	254.40	49600	1.00	YYFA107	6	270	71	405	19.70	4750	1.00	YYFA47	4	42
4.4	6560	215.37	52700	1.15	YYFA107	6	290	81	355	17.33	4760	1.15	YYFAF47	4	44
4.7	6070	199.31	53900	1.25	YYFAZ107	6	285	86	335	16.36	4760	1.20	YYFAZ47	4	42
5.3	5440	178.64	55300	1.40	YYFF107	6	315	100	285	13.93	4740	1.40	YYF47	4	46
								111	260	12.66	4700	1.55	YYFF47		
5.5	5210	254.40	55900	1.50	YYFA107	4	260	128	225	10.97	4640	1.80			
6.5	4410	215.37	57600	1.75	YYFAF107	4	280	156	183	8.96	4370	1.80			
7.0	4080	199.31	58300	1.90	YYFAZ107	4	275	126	225	11.08	2320	0.85	YYFA37	4	37
7.8	3660	178.64	59100	2.1	YYF107	4	300	134	215	10.42	2350	0.85	YYFAF37	4	39
8.7	3300	161.28	59800	2.3	YYFF107			156	184	8.97	2390	0.95	YYFAZ37	4	38
								175	164	8.01	2410	1.05	YYF37	4	40
6.2	4580	223.88	29000	0.95	YYFA97	4	180	208	138	6.74	2290	1.00	YYFF37		
7.4	3890	189.92	31100	1.10	YYFAF97	4	205	231	124	6.05	2300	1.10			
8.0	3580	174.87	31900	1.20	YYFAZ97	4	190	269	107	5.21	2290	1.15			
9.0	3200	156.30	32800	1.35	YYF97	4	220	286	100	4.90	2280	1.20			
9.9	2880	140.71	33600	1.50	YYFF97			332	86	4.22	2250	1.25			
11	2610	127.42	34200	1.65				372	77	3.77	2220	1.35			
12	2310	112.99	34800	1.85				4kW							
14	2090	102.16	35200	2.1				1.7	20600	845	91500	0.85	YYFA157R97	4	790
16	1840	89.85	35700	2.3				1.9	18600	764	98300	0.95	YYFAF157R97	4	850
								2.1	16600	680	104200	1.10	YYFAZ157R97	4	810
10	2750	134.16	23900	1.10	YYFA87	4	120	2.5	14000	576	110300	1.30	YYF157R97	4	920
11	2520	123.29	24700	1.20	YYFAF87	4	130	3.2	10900	446	115900	1.65	YYFF157R97		
13	2240	109.49	25700	1.35	YYFAZ87	4	125	4.7	7390	302	120000	2.4			
14	2000	97.89	26400	1.50	YYF87	4	140	5.2	6670	273	120000	2.7			
16	1800	88.01	26900	1.65	YYFF87			6.1	5640	232	120000	3.2			
18	1560	76.39	26300	1.90				7.2	4780	197	120000	3.8			
20	1400	68.40	25700	2.1											
25	1160	56.75	24800	2.6				2.6	13600	549	87400	0.90	YYFA127R77	4	455
28	1030	50.36	24100	2.8				2.9	12200	495	90000	1.00	YYFAF127R77	4	490
								3.3	10600	428	90000	1.15	YYFAZ127R77	4	490
16	1750	85.52	13800	0.85	YYFA77	4	78	3.8	9270	376	90000	1.30	YYFF127R77	4	530
19	1540	75.02	15500	1.00	YYFAF77	4	85	4.3	8230	333	48300	0.95	YYFA107R77	4	300
21	1360	66.46	16600	1.10	YYFAZ77	4	82	4.9	7190	291	51100	1.05	YYFAF107R77	4	325
24	1190	58.32	17500	1.25	YYF77	4	93	5.6	6310	255	53300	1.20	YYFAZ107R77	4	320
25	1130	55.27	17800	1.35	YYFF77								YYF107R77	4	345
29	990	48.37	18300	1.50				4.2	9060	170.83	90000	1.30	YYFA127	8	445
32	890	43.58	18700	1.70				4.7	8150	153.67	90000	1.45	YYFAF127	8	485
37	780	38.23	19000	1.90				5.7	6650	125.37	90000	1.80	YYFAZ127	8	485
38	750	36.58	19100	1.50									YYF127	8	530
44	645	31.51	19400	2.1				5.6	6840	254.40	52000	1.10	YYFA107	4	265
49	590	28.75	19500	2.4				6.6	5790	215.37	54500	1.35	YYFAF107	4	285
55	520	25.50	19700	2.9				7.1	5360	199.31	55500	1.45	YYFAZ107	4	280
65	440	21.43	19800	3.4				7.9	4810	178.64	56700	1.60	YYF107	4	305
								8.8	4340	161.28	57700	1.75	YYFF107		
								9.7	3940	146.49	58500	1.95			
32	880	43.20	9690	0.95	YYFA67	4	55	11	3500	129.97	59400	2.2			
36	800	39.26	10500	0.95	YYFAF67	4	62	12	3170	117.94	60100	2.4			
41	695	34.01	11300	1.05	YYFAZ67	4	58	14	2730	101.38	60900	2.8			
44	655	32.08	11600	1.25	YYF67	4	64								
51	560	27.41	12100	1.45	YYFF67			8.1	4700	174.87	26600	0.90	YYFA97	4	190
56	515	25.13	12300	1.60				9.1	4200	156.30	30200	1.00	YYFAF97	4	210
63	450	22.05	12600	1.80				10	3780	140.71	31400	1.15	YYFAZ97	4	195
67	430	20.90	12700	1.90				11	3430	127.42	32300	1.25	YYF97	4	230
77	375	18.29	12900	2.2				13	3040	112.99	33200	1.40	YYFF97		
85	335	16.48	13000	2.4				14	2750	102.16	33900	1.55			
97	295	14.46	13000	2.8				15	2620	97.58	34100	1.65			
								16	2420	89.85	34600	1.80			
56	510	24.96	7440	1.15	YYFA57	4	51	18	2160	80.31	35100	2.0			
66	435	21.17	7340	1.40	YYFAF57	4	56	20	1940	72.29	35500	2.2			
73	390	19.11	7260	1.55	YYFAZ57	4	51	22	1760	65.47	35800	2.4			
83	345	16.81	7140	1.75	YYF57	4	57								
88	325	15.88	7080	1.85	YYFF57			13	2950	109.49	21700	1.00	YYFA87	4	125
104	275	13.52	6890	2.2				15	2630	97.89	24300	1.15	YYFAF87	4	135
114	250	12.29	6780	2.4				16	2370	88.01	24600	1.25	YYFAZ87	4	130
132	220	10.64	6590	2.8				19	2050	76.39	24200	1.45	YYF87	4	145
								21	1840	68.40	23900	1.65	YYFF87		
								25	1530	56.75	23200	1.95			
								28	1350	50.36	22800	2.2			
								31	1220	45.28	22300	2.3			

输出转速 output speed na r/min	输出转矩 output torque Ma N.m	传动比 Ratio i	径向载荷 Permissible overhung load outputside Fa N	使用系数 service factor fb	机型号 Type	极数 Pole	重量 weight kg	输出转速 output speed na r/min	输出转矩 output torque Ma N.m	传动比 Ratio i	径向载荷 Permissible overhung load outputside Fa N	使用系数 service factor fb	机型号 Type	极数 Pole	重量 weight kg
4kW								5.5kW							
21	1790	66.46	13400	0.85	YYFA77	4	84	2.7	19800	267.43	94600	0.90	YYFA157	8	710
24	1570	58.32	15200	0.95	YYFAF77	4	91	3.3	16100	217.62	105500	1.10	YYFAF157	8	770
26	1490	55.27	15800	1.00	YYFAZ77	4	88	4.0	13200	178.20	111900	1.35	YYFAZ157	8	730
29	1300	48.37	16900	1.15	YYF77	4	99	4.4	12100	162.96	114000	1.50	YYF157	8	840
33	1170	43.58	17600	1.30	YYFF77			5.0	10500	141.80	116600	1.70	YYFF157		
37	1030	38.23	18200	1.45				5.7	9260	125.14	118300	1.95			
42	910	33.74	18600	1.65				6.5	8030	108.49	119700	2.2			
45	850	31.51	18800	1.65				7.4	7140	96.53	120000	2.5			
47	800	29.91	19000	1.85				8.3	6350	85.80	120000	2.8			
49	775	28.75	19100	1.85				9.1	5800	78.46	120000	3.1			
56	685	25.50	19300	2.2				10	5050	68.28	120000	3.6			
66	575	21.43	19500	2.6				4.2	12600	170.83	89200	0.95	YYFA127	8	450
72	530	19.70	19600	2.8				4.6	11400	153.67	90000	1.05	YYFAF127	8	490
								5.7	9270	125.37	90000	1.30	YYFAZ127	8	485
52	735	27.41	11000	1.10	YYFA67	4	61	6.2	8460	114.34	90000	1.40	YYFF127	8	530
57	675	25.13	11400	1.20	YYFAF67	4	67	6.6	7910	215.37	49200	0.95	YYFA107	4	270
64	595	22.05	11900	1.40	YYFAZ67	4	64	7.2	7320	199.31	50800	1.05	YYFAF107	4	290
68	560	20.90	12100	1.45	YYF67	4	70	8.0	6560	178.64	52700	1.15	YYFAZ107	4	285
78	490	18.29	12400	1.65	YYFF67			8.9	5920	161.28	54200	1.30	YYF107	4	315
86	445	16.48	12700	1.85				9.8	5380	146.49	55500	1.45	YYFF107		
98	390	14.46	12900	2.1				11	4770	129.97	56800	1.60			
111	345	12.76	13000	2.4				12	4330	117.94	57700	1.75			
126	305	11.31	13000	2.7				14	3720	101.38	59000	2.1			
147	260	9.66	13000	3.2				15	3400	92.47	59600	2.3			
156	245	9.08	13000	2.2				16	3250	88.49	59900	2.4			
165	230	8.60	12800	2.5				17	3080	83.99	60200	2.5			
189	205	7.53	12400	3.0				11	4680	127.42	27400	0.90	YYFA97	4	195
209	183	6.78	12100	3.4				13	4150	112.99	30300	1.05	YYFAF97	4	215
239	160	5.95	11700	3.8				14	3750	102.16	31400	1.15	YYFAZ97	4	200
270	141	5.25	11400	4.2				15	3580	97.58	31900	1.20	YYF97	4	235
305	125	4.66	11000	4.5				16	3300	89.85	32600	1.30	YYFF97		
357	107	3.97	10600	4.7				17	3180	86.59	32900	1.35			
								18	2950	80.31	33400	1.45			
67	570	21.17	6490	1.05	YYFA57	4	58	19	2780	75.63	33800	1.55			
74	515	19.11	6490	1.15	YYFAF57	4	63	20	2660	72.29	34100	1.60			
84	450	16.81	6450	1.35	YYFAZ57	4	58	22	2400	65.47	34600	1.80			
89	425	15.88	6430	1.40	YYF57	4	64	25	2130	58.06	34500	2.0			
105	365	13.52	6340	1.65	YYFF57			27	1930	52.49	33900	2.2			
116	330	12.29	6270	1.80				16	3230	88.01	5760	0.95	YYFA87	4	130
133	285	10.64	6150	2.1				19	2810	76.39	21200	1.05	YYFAF87	4	140
153	250	9.31	5850	1.70				21	2510	68.40	21200	1.20	YYFAZ87	4	135
173	220	8.19	5730	1.90				25	2080	56.75	21000	1.45	YYF87	4	150
184	210	7.73	5680	2.0				28	1850	50.36	20800	1.60	YYFF87		
216	177	6.58	5510	2.4				32	1660	45.28	20500	1.70			
237	161	5.98	5410	2.6				36	1440	39.30	20100	1.90			
274	139	5.18	5250	3.0				41	1290	35.19	19800	2.0			
								42	1250	33.92	19700	2.1			
5kW								49	1070	29.20	19100	2.3			
2.5	19300	576	96300	0.95	YYFA157R97	4	800	50	1060	28.78	19100	2.3			
2.8	16800	503	103600	1.05	YYFAF157R97	4	850	54	970	26.50	18800	3.1			
3.2	15000	446	108200	1.20	YYFAZ157R97	4	820	60	870	23.68	18400	3.5			
4.1	11800	353	114500	1.55	YYF157R97	4	920	30	1780	48.37	13500	0.85	YYFA77	4	91
4.7	10100	302	117100	1.80	YYFF157R97			33	1600	43.58	15000	0.95	YYFAF77	4	98
5.2	9160	273	118400	1.95				37	1400	38.23	16300	1.05	YYFAZ77	4	95
6.2	7750	232	120000	2.3				42	1240	33.74	17300	1.20	YYF77	4	105
7.1	6750	202	120000	2.7				48	1100	29.91	17900	1.35	YYFF77		
7.3	6570	197	120000	2.7				56	940	25.54	18500	1.55			
								67	785	21.43	19000	1.90			
3.4	14000	418	86500	0.85	YYFA127R87	4	480	73	725	19.70	19200	2.1			
3.8	12600	374	89400	0.95	YYFAF127R87	4	520	82	645	17.49	19400	2.3			
4.6	10500	312	90000	1.15	YYFAZ127R87	4	520	91	575	15.64	19600	2.6			
4.9	9840	293	90000	1.20	YYF127R87	4	560	102	515	14.06	19300	2.9			
5.5	8680	259	90000	1.40	YYFF127R87			117	450	12.20	18600	3.3			
6.4	7500	223	90000	1.60											
3.3	14500	428	85600	0.85	YYFA127R77	4	460								
3.8	12700	376	89100	0.95	YYFAF127R77	4	495								
					YYFAZ127R77	4	495								
					YYF127R77	4	495								
					YYFF127R77	4	540								

输出转速 output speed n _a r/min	输出转矩 output torque M _a N·m	传动比 Ratio i	径向载荷 Permissible overhung load outputside F _r N	使用系数 service factor f _b	机型号 Type	极数 Pole	重量 weight kg	输出转速 output speed n _a r/min	输出转矩 output torque M _a N·m	传动比 Ratio i	径向载荷 Permissible overhung load outputside F _r N	使用系数 service factor f _b	机型号 Type	极数 Pole	重量 weight kg
11kW								11kW							
4.8	20300	302	92800	0.90	YYFA157R97	4	830	42	2470	33.91	26400	1.75	YYFA97	4	225
5.3	18300	273	99300	1.00	YYFA157R97	4	890	47	2220	30.39	26000	1.95	YYFAF97	4	245
6.2	15500	232	106900	1.15	YYFAZ157R97	4	850	52	2000	27.44	25600	2.2	YYFAZ97	4	230
7.1	13500	202	111200	1.35	YYF157R97	4	960	58	1820	24.92	25200	2.4	YYF97	4	265
7.3	13200	197	112000	1.35	YYFF157R97			65	1610	22.11	24700	2.7	YYFF97		
6.4	15000	223	84500	0.80	YYFA127R87	4	510	37	2870	39.30	14600	0.95	YYFA87	4	165
7.3	13300	198	88000	0.90	YYFAF127R87	4	550	41	2570	35.19	14800	1.00	YYFAF87	4	175
8.7	11100	166	90000	1.10	YYFAZ127R87	4	550	49	2130	29.20	15000	1.20	YYFAZ87	4	170
					YYF127R87	4	600	54	1930	26.50	15000	1.55	YYF87	4	185
5.1	20700	141.80	91300	0.85	YYFA157	8	810	61	1730	23.68	15000	1.75	YYFF87		
5.8	18300	125.14	99500	1.00	YYFAF157	8	870	68	1560	21.32	14900	1.95			
6.6	15800	108.49	106100	1.15	YYFAZ157	8	830	75	1410	19.31	14800	2.1			
7.5	14100	96.53	110100	1.30	YYF157	8	940	84	1250	17.12	14600	2.4			
					YYFF157	8		93	1130	15.48	14400	2.7			
5.4	19500	178.20	95500	0.90	YYFA157	6	740	110	960	13.12	14100	3.1			
5.9	17800	162.96	100800	1.00	YYFAF157	6	800								
6.8	15500	141.80	106900	1.15	YYFAZ157	6	760	73	1440	19.70	16100	1.05	YYFA77	4	125
7.7	13700	125.14	110900	1.30	YYF157	6	870	82	1280	17.49	17100	1.20	YYFAF77	4	130
8.9	11900	108.49	114300	1.50	YYFF157			92	1140	15.64	17600	1.30	YYFAZ77	4	130
9.9	10600	96.53	116400	1.70				102	1030	14.06	17400	1.45	YYF77	4	140
11	9390	85.80	118100	1.90				118	890	12.20	17000	1.70	YYFF77		
12	8590	78.46	119100	2.1				132	795	10.93	16700	1.90			
								155	680	9.30	15500	1.60			
5.4	19500	267.43	95500	0.90	YYFA157	4	710	174	605	8.26	15200	1.80			
6.6	15900	217.62	106000	1.15	YYFAF157	4	770	195	540	7.39	14900	2.0			
8.1	13000	178.20	112300	1.40	YYFAZ157	4	730	217	485	6.64	14600	2.2			
8.8	11900	162.96	114300	1.50	YYF157	4	840	250	420	5.76	14200	2.6			
10	10300	141.80	116800	1.75	YYFF157			279	375	5.16	13900	2.9			
12	9130	125.14	118400	1.95				336	310	4.28	13300	3.2			
13	7910	108.49	119900	2.3				15kW							
15	7040	96.53	120000	2.6				6.3	20900	232	90400	0.85	YYFA157R97	4	870
17	6260	85.80	118100	2.9				7.2	18300	202	99500	1.00	YYFAF157R97	4	930
18	5720	78.46	115700	3.1				7.4	17700	197	101000	1.00	YYFAZ157R97	4	890
21	4980	68.28	112000	3.6									YYF157R97	4	1000
													YYFF157R97	4	
7.7	13700	125.37	87100	0.85	YYFA127	6	485	6.8	20900	141.80	90400	0.85	YYFA157	6	810
8.4	12500	114.34	89500	0.95	YYFAF127	6	520	7.8	18500	125.14	98800	0.95	YYFAF157	6	870
9.7	10800	98.95	90000	1.10	YYFAZ127	6	520	8.9	16000	108.49	105700	1.10	YYFAZ157	6	830
11	9550	87.31	90000	1.25	YYF127	6	570	10	14300	96.53	109800	1.25	YYF157	6	940
13	8250	75.41	90000	1.45	YYFF127			11	12700	85.80	112900	1.40	YYFF157		
8.4	12500	170.83	89500	0.95	YYFA127	4	450	6.7	21400	217.62	88800	0.85	YYFA157	4	740
9.4	11200	153.67	90000	1.05	YYFAF127	4	490	8.2	17500	178.20	101800	1.05	YYFAF157	4	800
11	9150	125.37	90000	1.30	YYFAZ127	4	485	9.0	16000	162.96	105700	1.15	YYFAZ157	4	760
13	8340	114.34	90000	1.45	YYF127	4	530	10	13900	141.80	110500	1.30	YYF157	4	870
15	7220	98.95	90000	1.65	YYFF127			12	12300	125.14	113600	1.45	YYFF157		
16	6370	87.31	90000	1.90				13	10600	108.49	116300	1.70			
19	5500	75.41	88600	2.2				15	9470	96.53	115800	1.90			
								17	8420	85.80	113200	2.1			
12	8600	117.94	47300	0.90	YYFA107	4	305	19	7700	78.46	111200	2.3			
14	7400	101.38	50600	1.05	YYFAF107	4	325	21	6700	68.28	108000	2.7			
16	6750	92.47	52200	1.15	YYFAZ107	4	320	24	5910	60.25	105100	3.0			
17	6130	83.99	53700	1.25	YYF107	4	345								
19	5440	74.52	55300	1.40	YYFF107			9.8	14600	98.95	85300	0.80	YYFA127	6	550
21	4930	67.62	56500	1.55				11	12900	87.31	88700	0.95	YYFAF127	6	590
25	4240	58.12	56400	1.80				13	11100	75.41	88300	1.10	YYFAZ127	6	590
28	3700	50.73	55100	2.1				14	10300	70.07	87600	1.15	YYF127	6	630
33	3140	43.03	53500	2.5				15	9440	63.91	86700	1.25	YYFZ127		
43	2470	33.79	51000	3.0											
52	2010	27.57	48800	3.9				12	12300	125.37	89000	1.00	YYFA127	4	485
57	1830	25.14	47800	4.3				13	11200	114.34	88300	1.05	YYFAF127	4	520
								15	9710	98.95	87000	1.25	YYFAZ127	4	520
22	4780	65.47	24000	0.90	YYFA97	4	230	17	8570	87.31	85600	1.40	YYF127	4	570
25	4240	58.06	27100	1.00	YYFAF97	4	250	19	7400	75.41	83800	1.60	YYFF127		
27	3830	52.49	27100	1.10	YYFAZ97	4	235	21	6870	70.07	82800	1.75			
32	3250	44.49	27000	1.30	YYF97	4	270								
37	2830	38.86	26700	1.50	YYFF97			16	9070	92.47	45900	0.85	YYFA107	4	345
44	2370	32.50	26200	1.80				17	8680	88.49	47100	0.90	YYFAF107	4	365
								18	8240	83.99	48300	0.95	YYFA107	4	360
								20	7310	74.52	50800	1.05	YYFAF107	4	390
								22	6630	67.62	52500	1.15			

输出转速 output speed na r/min	输出转矩 output torque Ma N.m	传动比 Ratio i	径向载荷 Permissible overhung load outputside Fa N	使用系数 service factor fb	机型号 Type	极数 Pole	重量 weight kg	输出转速 output speed na r/min	输出转矩 output torque Ma N.m	传动比 Ratio i	径向载荷 Permissible overhung load outputside Fa N	使用系数 service factor fb	机型号 Type	极数 Pole	重量 weight kg
22kW								30kW							
43	4850	33.79	44300	1.55	YYFA107	4	410	66	4310	22.11	15100	1.00	YYFA97	4	380
53	3950	27.57	43300	2.0	YYFAF107	4	430	73	3910	20.07	15500	1.10	YYFAP97	4	405
58	3610	25.14	42800	2.2	YYFAZ107	4	425	85	3360	17.25	16000	1.30	YYFAZ97	4	390
67	3120	21.76	41900	2.5	YFF07	4	450	98	2930	15.06	16300	1.35	YFF97	4	420
76	2750	19.20	41000	2.8	YFFF07			115	2490	12.77	16400	1.45	YFFF97		
53	3940	27.44	18700	1.10	YYFA97	4	330	132	2180	11.16	16400	1.45			
59	3570	24.92	18900	1.20	YYFAF97	4	350	162	1770	9.06	15400	1.70			
66	3170	22.11	19100	1.35	YYFAZ97	4	335	179	1600	8.22	15300	1.75			
73	2880	20.07	19200	1.50	YFF97	4	370	208	1380	7.07	15100	1.85			
85	2470	17.25	19100	1.75	YFFF97			238	1200	6.17	14900	1.90			
97	2160	15.06	19000	2.0				281	1020	5.23	14600	2.1			
115	1830	12.77	18700	2.3				321	890	4.57	14300	2.3			
131	1600	11.16	18400	2.6				37kW							
69	3060	21.32	8990	1.00	YYFA87	4	265	17	20600	85.80	88600	0.85	YYFA157	4	910
76	2770	19.31	9430	1.10	YYFAF87	4	280	19	18900	78.46	88700	0.95	YYFAF157	4	970
86	2460	17.12	9850	1.20	YYFAZ87	4	270	22	16400	68.28	88400	1.10	YYFAZ157	4	930
95	2220	15.48	10100	1.35	YFF87	4	285	24	14500	60.25	87800	1.25	YFF157	4	1040
112	1880	13.12	10400	1.60	YFFF87			28	12600	52.24	86800	1.45	YFFF157		
128	1640	11.46	10600	1.85				32	11200	46.48	85700	1.60			
153	1370	9.58	10600	2.1				37	9630	40.06	84000	1.85			
177	1190	8.29	10100	1.30				45	7820	32.55	81400	2.3			
199	1050	7.35	10100	1.45				53	6630	27.60	79100	2.7			
220	950	6.65	10000	1.60				27	13300	55.31	60900	0.90	YYFA127	4	660
260	810	5.63	9900	1.90				30	11700	48.80	61100	1.00	YYFAF127	4	690
298	705	4.92	9750	2.2				35	10100	42.15	61100	1.20	YYFAZ127	4	690
356	590	4.12	9500	2.5				39	8960	37.28	60700	1.30	YFF127	4	740
30kW								47	7530	31.33	59900	1.35	YFFF127		
14	21100	108.49	89600	0.85	YYFA157	4	860	55	6460	26.86	58900	1.45			
15	18800	96.53	96900	0.95	YYFAF157	4	920	58	6080	25.30	58500	1.60			
17	16700	85.80	96400	1.10	YYFAZ157	4	880	60	5910	24.57	58300	1.95			
19	15300	78.46	95800	1.20	YFF157	4	990	69	5140	21.38	57100	2.3			
22	13300	68.28	94600	1.35	YFFF157			78	4530	18.87	56000	2.4			
24	11700	60.25	93300	1.55				90	3930	16.36	54600	2.8			
28	10200	52.24	91500	1.75				101	3500	14.55	53400	3.1			
32	9060	46.48	89900	2.0				117	3010	12.54	51900	3.3			
37	7810	40.06	87700	2.3				144	2450	10.19	49600	3.9			
19	14700	75.41	66600	0.80	YYFA127	4	610	166	2130	8.86	47700	3.3			
21	13700	70.07	66800	0.90	YYFAF127	4	650	186	1890	7.88	46500	3.2			
23	12500	63.91	66900	0.95	YYFAZ127	4	650	53	6630	27.57	36200	1.20	YYFA107	4	500
27	10800	55.31	66700	1.10	YFF127	4	690	58	6040	25.14	36200	1.30	YYFAF107	4	520
30	9510	48.80	66300	1.25	YFFF127			68	5230	21.76	36200	1.50	YYFAZ107	4	520
35	8210	42.15	65500	1.45				77	4610	19.20	36000	1.70	YFF107	4	550
39	7270	37.28	64700	1.60				89	3990	16.58	35600	1.95	YFFF107		
47	6110	31.33	63200	1.65				100	3530	14.67	35100	2.1			
55	5240	26.86	61800	1.80				119	2960	12.33	34400	2.2			
58	4930	25.30	61200	1.95				148	2390	9.96	33300	2.4			
60	4790	24.57	60900	2.4				152	2330	9.69	32400	2.4			
69	4170	21.38	59400	2.9				176	2010	8.37	31700	2.6			
78	3680	18.87	58000	3.0				199	1780	7.40	31000	2.7			
34	8390	43.03	39200	0.90	YYFA107	4	465	236	1500	6.22	30000	3.1			
39	7330	37.61	39600	1.05	YYFAF107	4	485	45kW							
46	6200	31.80	39700	1.25	YYFAZ107	4	480	22	20000	68.28	81300	0.90	YYFA157	4	940
53	5370	27.57	39500	1.45	YFF107	4	510	24	17600	60.25	81600	1.00	YYFAF157	4	1000
58	4900	25.14	39300	1.60	YFFF107			28	15300	52.24	81300	1.20	YYFAZ157	4	960
68	4240	21.76	38800	1.85				32	13600	46.48	80900	1.30	YFF157	4	1070
77	3740	19.20	38300	2.1				37	11700	40.06	79900	1.55	YFFF157		
89	3230	16.58	37600	2.4				45	9510	32.55	78000	1.90			
100	2860	14.67	36900	2.7				53	8070	27.60	76200	2.2			
119	2400	12.33	35900	2.9				30	14300	48.80	55200	0.85	YYFA127	4	690
148	1940	9.96	34500	3.3				35	12300	42.15	56000	0.95	YYFAF127	4	720
								39	10900	37.28	56200	1.10	YYFAZ127	4	720
								47	9160	31.33	56100	1.15	YFF127	4	770
								55	7850	26.86	55700	1.20	YFFF127		
								58	7400	25.30	55400	1.30			

YYF系列 | 选型参数表
Selection table

085

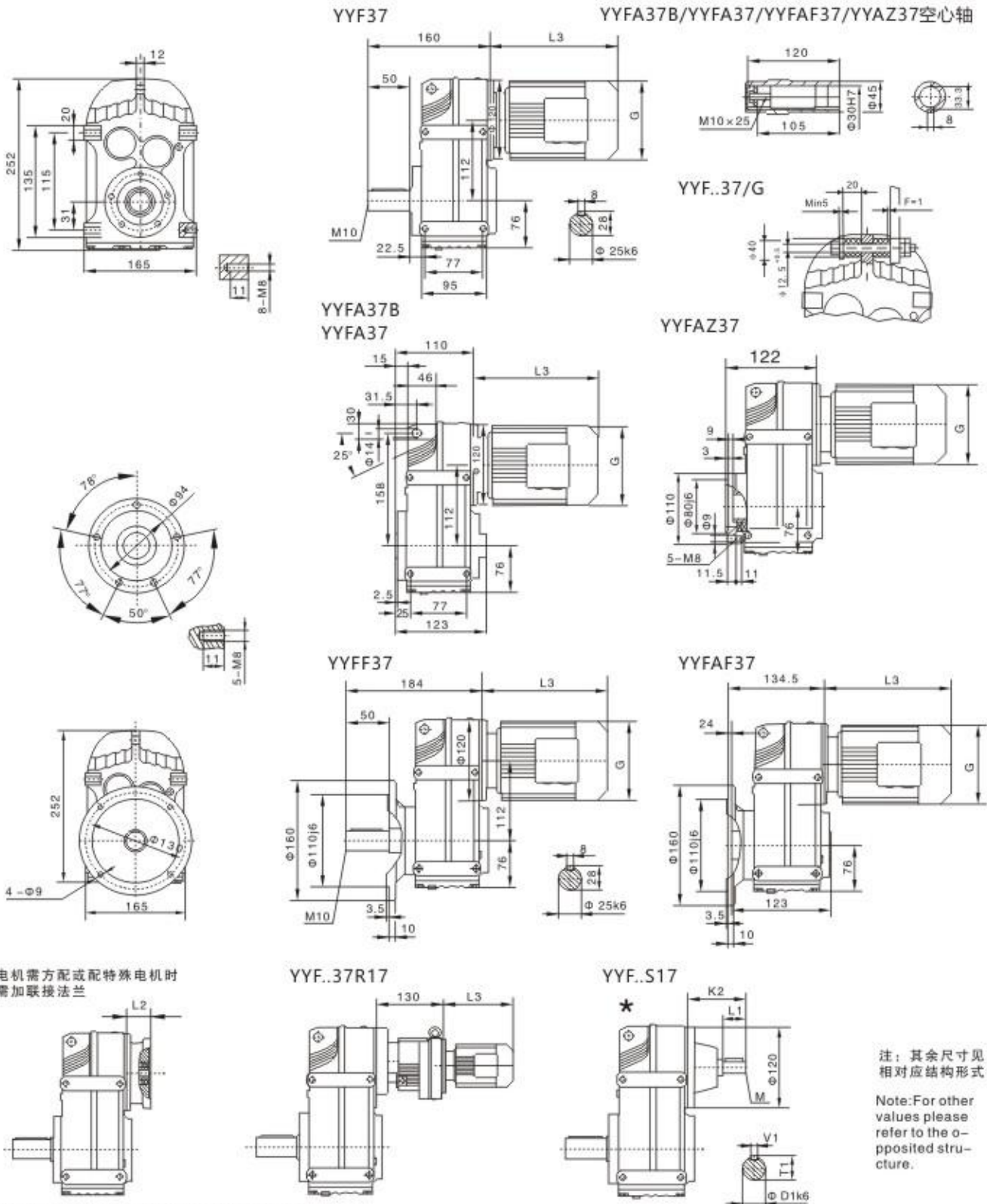
输出转速 output speed na r/min	输出转矩 output torque Ma N.m	传动比 Ratio i	径向载荷 Permissible overhung load outside Fa N	使用系数 service factor fb	机型号 Type	极数 Pole	重量 weight kg	输出转速 output speed na r/min	输出转矩 output torque Ma N.m	传动比 Ratio i	径向载荷 Permissible overhung load outside Fa N	使用系数 service factor fb	机型号 Type	极数 Pole	重量 weight kg
45kW								75kW							
60	7180	24.57	55300	1.60	YYFA127	4	690	69	10300	21.38	44800	1.15	YYFA127	4	950
69	6250	21.38	54500	1.90	YYFAF127	4	720	78	9130	18.87	45100	1.20	YYFAF127	4	980
78	5520	18.87	53700	2.0	YYFAZ127	4	720	90	7920	16.36	45200	1.40	YYFAZ127	4	980
90	4780	16.36	52600	2.3	YYF127	4	770	102	7040	14.55	45000	1.55	YYF127	4	1030
101	4250	14.55	51600	2.6	YYFF127			118	6070	12.54	44600	1.55	YYFF127		
117	3670	12.54	50300	2.6				145	4930	10.19	43700	1.65			
144	2980	10.19	48400	2.7				167	4290	8.86	42200	1.65			
166	2590	8.86	46600	2.7				188	3810	7.88	41600	1.95			
186	2300	7.88	45500	3.2				218	3290	6.80	40700	2.1			
216	1990	6.80	44000	3.5				268	2670	5.52	39300	2.2			
266	1610	5.52	42000	3.7				316	2270	4.68	38100	2.7			
55kW								90kW							
53	8060	27.57	32400	0.95	YYFA107	4	530	45	18900	32.55	59100	0.95	YYFA157	4	1280
58	7350	25.14	32800	1.05	YYFAF107	4	550	52	16600	28.60	60000	1.00	YYFAF157	4	1330
68	6360	21.76	33200	1.25	YYFAZ107	4	550	54	16000	27.60	60200	1.10	YYFAZ157	4	1300
77	5610	19.20	33300	1.40	YYF107	4	570	58	14800	25.43	60400	1.10	YYF157	4	1400
89	4850	16.58	33300	1.60	YYFF107			67	12900	22.16	60600	1.40	YYFF157		
100	4290	14.67	33100	1.75				75	11500	19.77	60500	1.50			
119	3600	12.33	32700	1.75				88	9790	16.85	59900	1.85			
148	2910	9.96	31900	1.80				106	8110	13.96	58900	2.1			
152	2830	9.69	31000	1.95				124	6920	11.92	57800	2.3			
176	2450	8.37	30400	1.95				110kW							
199	2160	7.40	29900	2.1				58	14700	25.30	33100	0.80	YYFA127	4	1020
236	1820	6.22	29100	2.5				69	12400	21.38	38800	0.95	YYFAF127	4	1060
75kW								78	11000	18.87	40900	1.00	YYFAZ127	4	1060
24	21500	60.25	73800	0.85	YYFA157	4	1070	90	9500	16.36	41500	1.15	YYF127	4	1100
28	18600	52.24	74600	0.95	YYFAF157	4	1130	102	8450	14.55	41700	1.30	YYFF127		
32	16500	46.48	74800	1.10	YYFAZ157	4	1090	118	7280	12.54	41800	1.30			
37	14300	40.06	74700	1.25	YYF157	4	1200	145	5920	10.19	41400	1.35			
45	11600	32.55	73800	1.55	YYFF157			167	5150	8.86	40100	1.35			
52	10200	28.60	72900	1.65				188	4580	7.88	39700	1.60			
53	9830	27.60	72600	1.65				218	3950	6.80	39000	1.75			
58	9060	25.43	71900	1.85				268	3210	5.52	37900	1.85			
67	7890	22.16	70600	2.3				316	2720	4.68	36900	2.2			
75	7040	19.77	69400	2.4				132kW							
88	6000	16.85	67600	3.0				67	18800	22.16	48700	0.95	YYFA157	4	1560
80kW								75	16800	19.77	49800	1.00	YYFAF157	4	1620
40	13300	37.28	50600	0.90	YYFA127	4	810	88	14300	16.85	50900	1.25	YYFAZ157	4	1580
47	11200	31.33	51400	1.10	YYFAF127	4	850	106	11900	13.96	51400	1.45	YYF157	4	1680
58	9010	25.30	51600	1.35	YYFAZ127	4	840	125	10100	11.92	51400	1.60	YYFF157		
69	7610	21.38	51300	1.60	YYF127	4	890	160kW							
78	6720	18.87	50800	1.65	YYFF127			88	17300	16.85	44800	1.05	YYFA157	4	1560
90	5820	16.36	50100	1.90				106	14400	13.96	46400	1.20	YYFAF157	4	1620
101	5180	14.55	49400	2.1				125	12300	11.92	47100	1.30	YYFAZ157	4	1580
118	4470	12.54	48400	2.1				YYF157							
145	3630	10.19	46800	2.2				YYFF157							
166	3160	8.86	45100	2.2				200kW							
187	2810	7.88	44200	2.6				88	21700	16.85	36100	0.85	YYFA157	4	1560
217	2420	6.80	42900	2.9				106	18000	13.96	39200	0.95	YYFAF157	4	1620
267	1970	5.52	41100	3.0				125	15300	11.92	41000	1.05	YYFAZ157	4	1580
315	1670	4.68	39600	3.6				YYF157							
85kW								YYFF157							
32	22500	46.48	62900	0.80	YYFA157	4	1200	85kW							
37	19400	40.06	64400	0.95	YYFAF157	4	1260	88	21700	16.85	36100	0.85	YYFA157	4	1560
45	15800	32.55	65400	1.15	YYFAZ157	4	1220	106	18000	13.96	39200	0.95	YYFAF157	4	1620
52	13800	28.60	65500	1.20	YYF157	4	1330	125	15300	11.92	41000	1.05	YYFAZ157	4	1580
54	13400	27.60	65500	1.25	YYFF157			YYF157							
58	12300	25.43	65400	1.35				YYFF157							
67	10700	22.16	64900	1.70				90kW							
75	9570	19.77	64300	1.80				88	21700	16.85	36100	0.85	YYFA157	4	1560
88	8150	16.85	63200	2.2				106	18000	13.96	39200	0.95	YYFAF157	4	1620
106	6760	13.96	61600	2.5				125	15300	11.92	41000	1.05	YYFAZ157	4	1580
124	5770	11.92	60100	2.8				YYF157							
90kW								YYFF157							
58	12200	25.30	44000	1.00	YYFA127	4	950	95kW							
95kW								YYFAF127							
100kW								YYFAZ127							
105kW								YYF127							
110kW								YYFF127							

输出转矩 output torque Ma N.m	输出转速 output speed na r/min	传动比 Ratio i	径向载荷 Permissible overhung load outputside Fa N	机型号 Type	功率 Power kw/4p	重量 weight kg	输出转矩 output torque Ma N.m	输出转速 output speed na r/min	传动比 Ratio i	径向载荷 Permissible overhung load outputside Fa N	机型号 Type	功率 Power kw/4p	重量 weight kg	
200	0.17	8193	4290	YYFA37R17	0.12	19	400	2.1	619	5920	YYFA47R17	0.18	23	
	0.20	7064	4290	YYFAF37R17	0.12	21		2.5	524		YYFAF47R17	0.18	26	
	0.21	6585	4290	YYFAZ37R17	0.12	20		2.7	489		YYFAZ47R17	0.18	24	
	0.24	5756	4290	YYF37R17	0.12	22		3.1	427		YYF47R17	0.18	27	
	0.28	4963	4290	YYFF37R17				3.5	381		YYFF47R17			
	0.31	4434	4290				400	3.9	334	5920	YYFA47R17	0.25	24	
	0.36	3875	4290					4.4	295		YYFAF47R17	0.25	26	
	0.41	3392	4290					5.1	253		YYFAZ47R17	0.25	25	
	0.47	2965	4290								YYF47R17	0.25	28	
	0.53	2587	4290								YYFF47R17			
	0.60	2284	4290				400	6.4	217	5920	YYFA47R17	0.37	25	
	0.69	1997	4290					7.3	190		YYFAF47R17	0.37	27	
	0.72	1929	4290					7.8	178		YYFAZ47R17	0.37	25	
	0.82	1679	4290								YYF47R17	0.37	29	
	0.89	1550	4290								YYFF47R17			
	1.0	1356	4290				400	9.1	149	5920	YYFA57R17	0.55	26	
	1.2	1180	4290					10	131		YYFAF57R17	0.55	29	
	1.3	1044	4290								YYFAZ57R17	0.55	27	
	1.5	914	4290								YYF57R17	0.55	30	
	1.7	808	4290								YYFF57R17			
	2.0	698	4290				600	0.09	14832	9200	YYFA57R17	0.12	39	
	2.2	616	4290					0.10	13604		YYFAF57R17	0.12	45	
	2.5	544	4290					0.11	12602		YYFAZ57R17	0.12	39	
	3.0	466	4290					0.12	11252		YYF57R17	0.12	46	
	3.4	411	4290					0.14	9986		YYFF57R17			
	3.8	364	4290					0.16	8787					
								0.17	7908					
								0.20	6913					
	4.2	326	4290	YYFA37R17	0.18	19		0.23	6030					
				YYFAF37R17	0.18	20		0.26	5289					
				YYFAZ37R17	0.18	19		0.30	4654					
				YF37R17	0.18	21		0.34	4060					
				YYFF37R17	0.18	21		0.39	3564					
	4.6	285	4290	YYFA37R17	0.25	19		0.44	3161					
	5.3	250	4290	YYFAF37R17	0.25	20		0.48	2854					
	6.0	219	4290	YYFAZ37R17	0.25	19		0.54	2576					
	7.1	186	4290	YF37R17	0.25	21		0.61	2266					
	7.8	167	4290	YYFF37R17				0.69	2012					
	8.9	145	4290					0.77	1791					
	10	129	4290					0.85	1617					
								0.97	1422					
	400	0.11	12251	5920	YYFA47R17	0.12	24		1.1	1243				
		0.13	10619	5920	YYFAF47R17	0.12	27		1.3	1066				
		0.14	9846	5920	YYFAZ47R17	0.12	25		1.5	949				
		0.16	8534	5920	YYF47R17	0.12	28							
		0.19	7460	5920	YYFF47R17			600	1.5	856	9200	YYFA57R17	0.18	39
		0.21	6536	5920					1.8	749		YYFAF57R17	0.18	44
	0.24	5746	5920					2.0	658		YYFAZ57R17	0.18	39	
	0.27	5022	5920								YYF57R17	0.18	45	
	0.31	4401	5920								YYFF57R17			
	0.36	3883	5920				600	2.4	549	9200	YYFA57R17	0.25	39	
	0.40	3443	5920					2.7	483		YYFAF57R17	0.25	45	
	0.46	2976	5920					3.0	426		YYFAZ57R17	0.25	40	
	0.52	2629	5920					3.4	382		YYF57R17	0.25	46	
	0.55	2519	5920								YYFF57R17			
	0.58	2394	5920				600	4.2	330	9200	YYFA57R17	0.37	40	
	0.64	2172	5920					4.6	298		YYFAF57R17	0.37	46	
	0.68	2025	5920					5.3	262		YYFAZ57R17	0.37	40	
	0.78	1770	5920								YYF57R17	0.37	47	
	0.88	1576	5920								YYFF57R17			
	1.0	1363	5920				600	6.0	226	9200	YYFA57R17	0.55	42	
	1.2	1192	5920					6.8	200		YYFAF57R17	0.55	48	
	1.3	1061	5920								YYFAZ57R17	0.55	42	
	1.5	931	5920								YYF57R17	0.55	49	
	1.7	822	5920								YYFF57R17			
	2.0	706	5920				600	8.1	170	9200	YYFA57R17	0.75	43	
								9.1	152		YYFAF57R17	0.75	49	
								10	134		YYFAZ57R17	0.75	43	
											YYF57R17	0.75	49	
											YYFF57R17		50	

输出转矩 output torque Ma N.m	输出转速 output speed na r/min	传动比 Ratio i	径向载荷 Permissible overhung load outside Fa N	机型号 Type	功率 Power kw/Ip	重量 weight kg	输出转矩 output torque Ma N.m	输出转速 output speed na r/min	传动比 Ratio i	径向载荷 Permissible overhung load outside Fa N	机型号 Type	功率 Power kw/Ip	重量 weight kg		
820	0.07	19199	10300	YYFA67R37	0.12	43	1500	0.27	5026	15700	YYFA77R37	0.12	65		
	0.08	17610		YYFAF67R37	0.12	49		0.31	4435		YYFAF77R37	0.12	72		
	0.09	14992		YYFAZ67R37	0.12	46		0.36	3832		YYFAZ77R37	0.12	69		
	0.11	12926		YF67R37	0.12	52		0.46	2978		YF67R37	0.12	80		
	0.12	11480		YYFF67R37				0.53	2613		YYFF77R37				
	0.14	10220						0.60	2284						
	0.15	8933													
	0.17	7940						1500	0.65		2029	15700	YYFA77R37	0.18	65
	0.19	7096							0.76		1728		YYFAF77R37	0.18	72
	0.23	6080							0.86		1544		YYFAZ77R37	0.18	69
	0.26	5341							0.98		1354		YF67R37	0.18	80
	0.29	4690											YYFF77R37		
	0.34	4091						1500	1.1		1200	15700	YYFA77R37	0.25	66
	0.39	3574							1.2		1053		YYFAF77R37	0.25	72
	0.41	3377											YYFAZ77R37	0.25	70
	0.44	3133											YF67R37	0.25	80
	0.47	2912											YYFF77R37		
	0.50	2756						1500	1.5		910	15700	YYFA77R37	0.37	67
	0.51	2714							1.7		810		YYFAF77R37	0.37	73
	0.57	2439							1.9		710		YYFAZ77R37	0.37	71
0.58	2372								YF67R37	0.37	81				
0.65	2126								YYFF77R37						
0.73	1884				1500	2.2	615	15700	YYFA77R37	0.55	69				
0.85	1631					2.5	538		YYFAF77R37	0.55	75				
0.96	1437					2.8	480		YYFAZ77R37	0.55	73				
1.1	1256								YF67R37	0.55	83				
									YYFF77R37						
820	1.2	1126	10300	YYFA67R37	0.18	42	1500	3.3	413	15700	YYFA77R37	0.75	70		
	1.3	984		YYFAF67R37	0.18	48		3.8	367		YYFAF77R37	0.75	76		
	1.5	864		YYFAZ67R37	0.18	45		4.3	323		YYFAZ77R37	0.75	74		
				YF67R37	0.18	51					YF67R37	0.75	84		
				YYFF67R37					YYFF77R37						
820	1.8	722	10300	YYFA67R37	0.25	43	3000	0.06	23042	19800	YYFA87R37	0.12	120		
	2.0	634		YYFAF67R37	0.25	49		0.07	20462		YYFAF87R37	0.12	130		
	2.4	539		YYFAZ67R37	0.25	46		0.08	18238		YYFAZ87R37	0.12	125		
				YF67R37	0.25	52		0.09	15877		YF67R37	0.12	140		
				YYFF67R37				0.10	14099		YYFF67R37				
820	2.8	500	10300	YYFA67R37	0.37	43		0.11	12205						
	3.0	454		YYFAF67R37	0.37	50		0.13	10433						
	3.5	392		YYFAZ67R37	0.37	46		0.15	9381						
				YF67R37	0.37	52		0.17	8142						
				YYFF67R37				0.19	7100						
820	4.1	333	10300	YYFA67R37	0.55	45		0.22	6273						
	4.6	297		YYFAF67R37	0.55	52		0.25	5510						
	5.2	261		YYFAZ67R37	0.55	48		0.28	4954						
	5.7	238		YF67R37	0.55	54									
				YYFF67R37											
820	6.9	200	10300	YYFA67R37	0.75	46	3000	0.31	4245	19800	YYFA87R37	0.18	120		
				YYFAF67R37	0.75	53		0.35	3721		YYFAF87R37	0.18	130		
				YYFAZ67R37	0.75	49		0.41	3244		YYFAZ87R37	0.18	125		
				YF67R37	0.75	55		0.46	2881		YF67R37	0.18	140		
				YYFF67R37							YYFF87R37				
1500	0.07	19180	15700	YYFA77R37	0.12	65	3000	0.50	2576	19800	YYFA87R37	0.25	120		
	0.08	17593		YYFAF77R37	0.12	72		0.59	2199		YYFAF87R37	0.25	130		
	0.09	16128		YYFAZ77R37	0.12	69		0.67	1930		YYFAZ87R37	0.25	125		
	0.10	13731		YF67R37							YF67R37	0.25	140		
	0.11	12049		YYFF77R37	0.12	80					YYFF87R37				
	0.13	11035					3000	0.81	1709		19800	YYFA87R37	0.37	120	
	0.14	9683						0.92	1493			YYFAF87R37	0.37	130	
	0.16	8464										YYFAZ87R37	0.37	125	
	0.18	7520										YF67R37	0.37	140	
	0.21	6580										YYFF87R37			
	0.24	5808					3000	1.0	1300		19800	YYFA87R37	0.55	120	
								1.2	1148			YYFAF87R37	0.55	135	
								1.4	1010			YYFAZ87R37	0.55	125	
								1.5	887			YF67R37	0.55	145	
									YYFF87R37						

输出转矩 output torque Ma N.m	输出转速 output speed na r/min	传动比 Ratio i	径向载荷 Permissible overhung load outputside Fa N	机型号 Type	功率 Power kw/hp	重量 weight kg	输出转矩 output torque Ma N.m	输出转速 output speed na r/min	传动比 Ratio i	径向载荷 Permissible overhung load outputside Fa N	机型号 Type	功率 Power kw/hp	重量 weight kg		
3000	1.8	780	19800	YYFA87R37	0.75	120	4300	4.9	285	29900	YYFA97R37	3	205		
		674		YYFAP87R37	0.75	135			YYFAP97R37		3	225			
	2.0	YYFA287R37		0.75	130	YYFA297R37		3	215						
		YYF87R37		0.75	145	YYF97R37		3	245						
3000	2.3	609	19800	YYFA87R37	1.1	125	7680	0.05	25375	49800	YYFA107R77	0.12	275		
		515		YYFAP87R37	1.1	140			YYFAP107R77		0.12	295			
	3.1	452		YYFA287R37	1.1	135		YYFA2107R77	0.12		290				
		YYF87R37		1.1	150	YYF107R77		0.12	320						
3000	4.1	345	19800	YYFA87R37	1.5	130	7680	0.12	11348	49800	YYFA107R77	0.18	275		
		YYFAP87R37		1.5	140	YYFAP107R77			0.18		295				
	YYFA287R37	1.5		135	YYFA2107R77	0.18		290							
	YYF87R37	1.5		150	YYF107R77	0.18		320							
4300	0.07	20813	29900	YYFA97R37	0.12	185	7680	0.19	6767	49800	YYFA107R77	0.25	275		
		18119		YYFAP97R37	0.12	205			YYFAP107R77		0.25	295			
		15472		YYFA297R37	0.12	190		YYFA2107R77	0.25		290				
		14022		YYF97R37	0.12	225		YYF107R77	0.25		320				
		12324		YYFA97R37	0.12	185		7680	0.30		4567	49800	YYFA107R77	0.37	275
		10838		YYFAP97R37	0.18	205					YYFAP107R77		0.37	295	
	9576	YYFA297R37	0.18	190	YYFA2107R77	0.37	290								
	8318	YYF97R37	0.18	225	YYF107R77	0.37	320								
	0.17	7328	YYFA97R37	0.18	185	7680	0.45		3037	49800	YYFA107R77		0.55	275	
		0.19	6469	YYFAP97R37	0.18				205		YYFAP107R77		0.55	300	
	4300	0.20	6469	29900	YYFA97R37	0.18	185	7680	0.49	2756	49800	YYFA2107R77	0.55	295	
			5615		YYFAP97R37	0.18	190			YYF107R77		0.55	320		
4961		YYFA297R37	0.18		225	7680	0.67		2068	49800		YYFA107R77	0.75	280	
4333		YYF97R37	0.18		225				YYFAP107R77			0.75	300		
4300	0.33	3906	29900	YYFA97R37	0.25	185	7680	0.76	1826	49800	YYFA2107R77	0.75	295		
		3352		YYFAP97R37	0.25	205			YYF107R77		0.75	325			
	0.45	2907		YYFA297R37	0.25	190		7680	0.88		1597	49800	YYFA107R77	1.1	285
		YYF97R37		0.25	225	YYFAP107R77					1.1		305		
4300	0.54	2553	29900	YYFA97R37	0.37	185	7680	1.0	1401	49800	YYFA2107R77		1.1	300	
		2245		YYFAP97R37	0.37	205			YYF107R77		1.1		330		
	0.70	1970		YYFA297R37	0.37	190		7680	1.3		1087	49800	YYFA107R77	1.5	285
		YYF97R37		0.37	225	YYFAP107R77					1.5		305		
4300	0.79	1722	29900	YYFA97R37	0.55	185	7680	1.5	950	49800	YYFA2107R77		1.5	300	
		1527		YYFAP97R37	0.55	210			YYF107R77		1.5		330		
	1.0	1327		YYFA297R37	0.55	195		7680	1.7		834	49800	YYFA107R77	2.2	290
		YYF97R37		0.55	225	YYFAP107R77					2.2		315		
4300	1.2	1171	29900	YYFA97R37	0.75	190	7680	1.9	736	49800	YYFA2107R77		2.2	310	
		1022		YYFAP97R37	0.75	210			YYF107R77		2.2		335		
	1.4	898		YYFA297R37	0.75	195		7680	2.5		560	49800	YYFA107R77	3	295
		784		YYF97R37	0.75	230					YYFAP107R77		3	315	
4300	1.6	898	29900	YYFA97R37	1.1	195	7680	3.2	436	49800	YYFA2107R77		3	310	
		784		YYFAP97R37	1.1	215			YYF107R77		3		340		
	2.0	690		YYFA297R37	1.1	200		7680	3.8		370	49800	YYFA107R77	4	300
		YYF97R37		1.1	235	YYFAP107R77					4		325		
4300	2.3	605	29900	YYFA97R37	1.5	195	7680	4.3	333	49800	YYFA2107R77		4	320	
		529		YYFAP97R37	1.5	215			YYF107R77		4		345		
	3.0	467		YYFA297R37	1.5	200		7680	0.06		24478	900	YYFA127R77	0.12	425
		YYF97R37		1.5	235	YYFAP127R77					0.12		465		
4300	3.5	406	29900	YYFA97R37	2.2	200	12000	0.07	19048	900	YYFA2127R77		0.12	460	
		363		YYFAP97R37	2.2	225			YYF127R77		0.12		510		
	3.9	YYFA297R37		2.2	210	7680		0.06	24478		900	YYFA127R77	0.12	425	
		YYF97R37		2.2	240				YYFAP127R77			0.12	465		

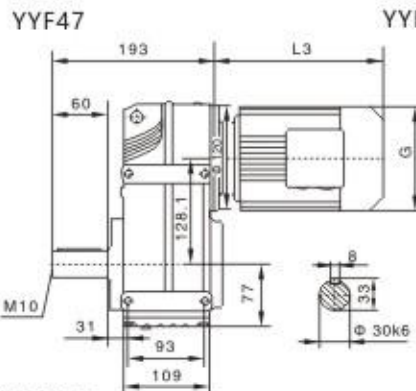
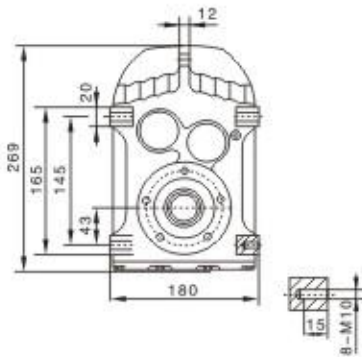
输出转矩 output torque Ma N.m	输出转速 output speed na r/min	传动比 Ratio i	径向载荷 Permissible overhung load outside Fa N	机型号 Type	功率 Power kw/hp	重量 weight kg	输出转矩 output torque Ma N.m	输出转速 output speed na r/min	传动比 Ratio i	径向载荷 Permissible overhung load outside Fa N	机型号 Type	功率 Power kw/hp	重量 weight kg
12000	0.08	16656	90000	YYFA127K77	0.18	425	12000	7.3	198	90000	YYFA127K77	11	510
	0.09	14722		YYFA127K77	0.18	465					YYFA127K77	11	550
	0.10	12912		YYFA2127K77	0.18	460					YYFA2127K77	11	550
	0.11	11656		YF127K77	0.18	510					YF127K77	11	600
12000	0.13	10191	90000	YYFA127K77	0.25	425	18000	0.04	31434	100300	YYFA157K97	0.55	770
	0.15	8831		YYFA127K77	0.25	465					YYFA157K97	0.55	820
				YYFA2127K77	0.25	465					YYFA2157K97	0.55	790
				YF127K77	0.25	510					YF157K97	0.55	890
12000	0.18	7643	90000	YYFA127K77	0.37	425							
	0.21	6715		YYFA127K77	0.37	465							
	0.23	5925		YYFA2127K77	0.37	465							
				YF127K77	0.37	510							
12000	0.26	5153	90000	YYFA127K77	0.55	430	18000	0.26	5404	100300	YYFA157K97	0.75	770
	0.30	4533		YYFA127K77	0.55	465					YYFA157K97	0.75	830
	0.35	3926		YYFA2127K77	0.55	465					YYFA2157K97	0.75	790
				YF127K77	0.55	510					YF157K97	0.75	890
12000	0.40	3454	90000	YYFA127K77	0.75	430	18000	0.14	10033	100300	YYFA157K97	1.1	770
	0.46	3031		YYFA127K77	0.75	470					YYFA157K97	1.1	830
	0.52	2672		YYFA2127K77	0.75	465					YYFA2157K97	1.1	790
				YF127K77	0.75	510					YF157K97	1.1	900
12000	0.59	2357	90000	YYFA127K77	1.1	435	18000	0.58	2427	100300	YYFA157K97	1.5	770
	0.69	2038		YYFA127K77	1.1	470					YYFA157K97	1.5	830
	0.79	1784		YYFA2127K77	1.1	470					YYFA2157K97	1.5	790
				YF127K77	1.1	520					YF157K97	1.5	900
12000	0.88	1606	90000	YYFA127K77	1.5	435	18000	0.39	3607	100300	YYFA157K97	2.2	780
	1.0	1390		YYFA127K77	1.5	475					YYFA157K97	2.2	840
				YYFA2127K77	1.5	470					YYFA2157K97	2.2	800
				YF127K77	1.5	520					YF157K97	2.2	910
12000	1.2	1220	90000	YYFA127K77	2.2	445	18000	1.1	1308	100300	YYFA157K97	3	780
	1.3	1077		YYFA127K77	2.2	480					YYFA157K97	3	840
	1.5	930		YYFA2127K77	2.2	480					YYFA2157K97	3	800
				YF127K77	2.2	520					YF157K97	3	910
12000	1.7	820	90000	YYFA127K77	3	445	18000	1.5	953	100300	YYFA157K97	4	790
	1.9	727		YYFA127K77	3	485					YYFA157K97	4	850
	2.2	648		YYFA2127K77	3	485					YYFA2157K97	4	810
				YF127K77	3	530					YF157K97	4	920
12000	2.6	549	90000	YYFA127K77	4	455	18000	2.1	680	100300	YYFA157K97	5.5	800
	2.9	495		YYFA127K77	4	490					YYFA157K97	5.5	850
				YYFA2127K77	4	490					YYFA2157K97	5.5	820
				YF127K77	4	530					YF157K97	5.5	920
12000	3.3	428	90000	YYFA127K77	5.5	460	18000	2.8	503	100300	YYFA157K97	7.5	820
	3.8	376		YYFA127K77	5.5	495					YYFA157K97	7.5	870
				YYFA2127K77	5.5	495					YYFA2157K97	7.5	840
				YF127K77	5.5	540					YF157K97	7.5	940
12000	3.0	483	90000	YYFA127K77	5.5	480	18000	3.2	446	100300	YYFA157K97	7.5	820
	3.4	418		YYFA127K77	5.5	520					YYFA157K97	7.5	870
	3.8	374		YYFA2127K77	5.5	520					YYFA2157K97	7.5	840
				YF127K77	5.5	560					YF157K97	7.5	940
12000	4.6	312	90000	YYFA127K77	7.5	500	18000	4.8	302	100300	YYFA157K97	11	830
	4.9	293		YYFA127K77	7.5	540					YYFA157K97	11	890
				YYFA2127K77	7.5	540					YYFA2157K97	11	850
				YF127K77	7.5	580					YF157K97	11	960
12000	3.0	483	90000	YYFA127K77	5.5	480	18000	6.3	232	100300	YYFA157K97	15	870
	3.4	418		YYFA127K77	5.5	520					YYFA157K97	15	930
	3.8	374		YYFA2127K77	5.5	520					YYFA2157K97	15	890
				YF127K77	5.5	560					YF157K97	15	1000
12000	4.6	312	90000	YYFA127K77	7.5	500	18000	7.5	197	100300	YYFA157K97	18.5	920
	4.9	293		YYFA127K77	7.5	540					YYFA157K97	18.5	980
				YYFA2127K77	7.5	540					YYFA2157K97	18.5	940
				YF127K77	7.5	580					YF157K97	18.5	1050



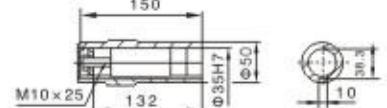
注：其余尺寸见
相对应结构形式
Note: For other
values please
refer to the o-
pposited stru-
cture.

Y2电机座号 Motor size	63	71	80	90S	90L	100	查表15 See table15
功率/4P Power/(kW)	0.12 0.18	0.25 0.37	0.55 0.75	1.1	1.5	2.2 3	i=50-129查AD ₁
L3	235	250	293	308	333	347	i=3.7-50查AD ₂
G	130	145	175	195	195	215	
L2	70	68	78.5	78.5	78.5	90	

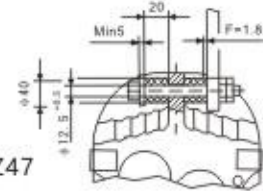
注:1. 以上壳体为通用件, 安装尺寸均可相互参照 2. YYF..*表示 YYFA, YYFF, YYFAF, YYFAZ
Note: 1. The above housings are common parts. The mounting dimensions may consult each other. 2. YYF..*mean YYF, YYFA, YYFF, YYFAF, YYFAZ
★查表: 15 See table: 15



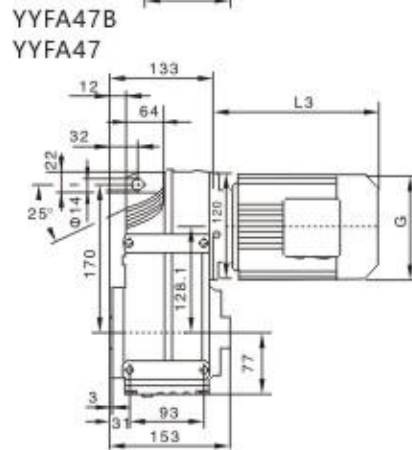
YYFA37B/YYFA37/YYFAF37/YYAZ37空心轴/Hollow shaft



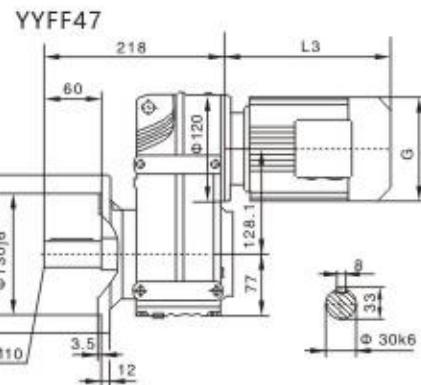
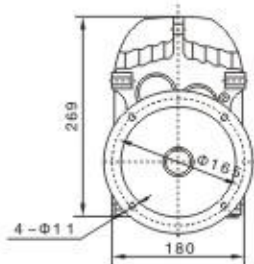
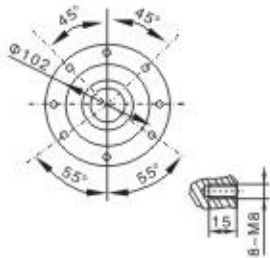
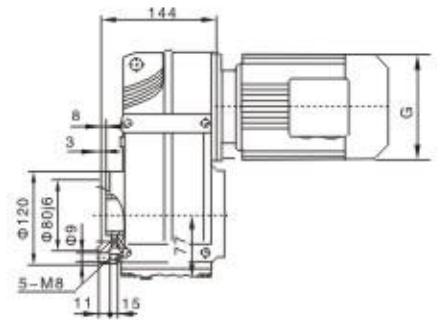
YYF..47/G



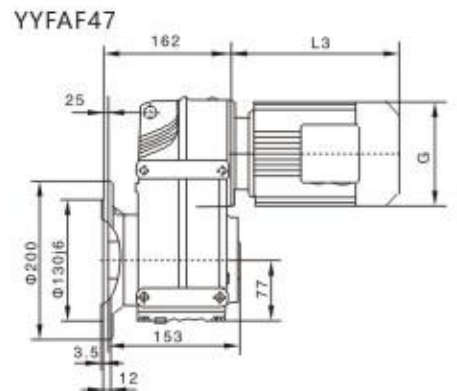
YYFAZ47



YYFA47B
YYFA47

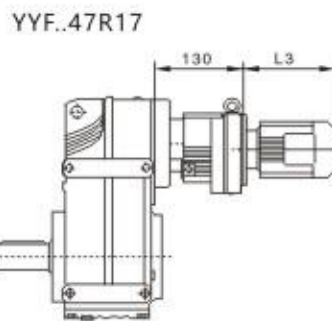
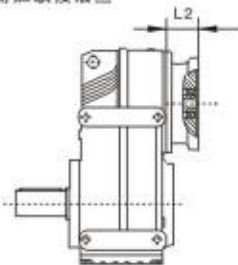


YYFF47

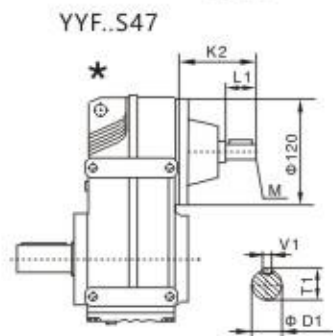


YYFAF47

电机需方配或配特殊电机时需加联接法兰



YYF..47R17



YYF..S47

注：其余尺寸见相对应结构形式

Note: For other values please refer to the opposite structure.

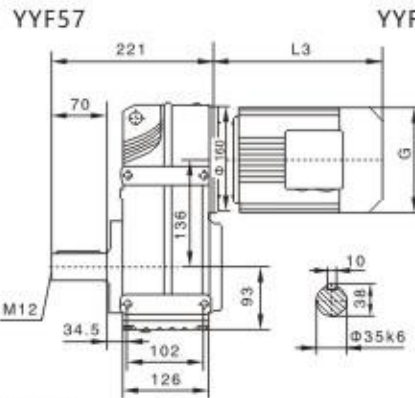
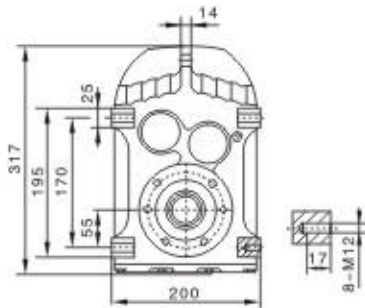
When equipping the user's motor or the special one, the flange is required to be connected.

Y2电机型号 Motor size	63	71		80		90S	90L	100		查表15 See table 15
功率/kW Power/kW	0.18	0.25	0.37	0.55	0.75	1.1	1.5	2.2	3	i=68~190.76查AD ₁
L3	235	250		293		308	333	347		i=4~68查AD ₂
G	130	145		175		195	195	215		
L2	70	68		78.5		78.5	78.5	90		

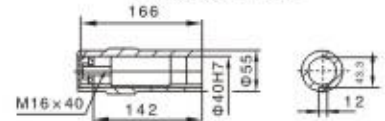
注：1. 以上壳体为通用件，安装尺寸均可相互参照。 2. YYF..*表示YYFA、YYFF、YYFAF、YYFAZ

Note: 1. The above housings are common parts. The mounting dimensions may consult each other. 2. YYF..* mean YYF, YYFA, YYFF, YYFAF, YYFAZ

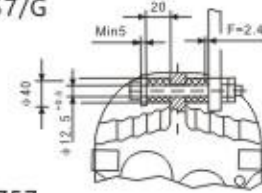
*查表：15 See table: 15



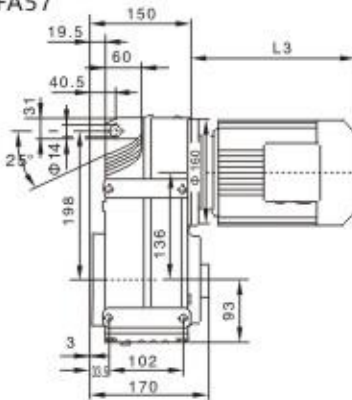
YYFA57B/YYFA57/YYFAF57/YYAZ57空心轴/Hollow shaft



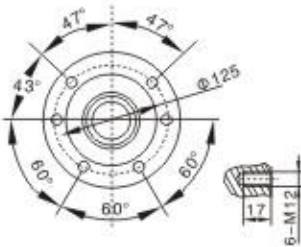
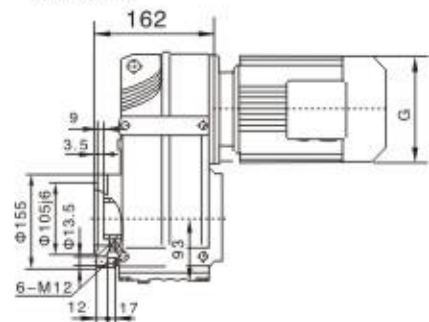
YYF..57/G



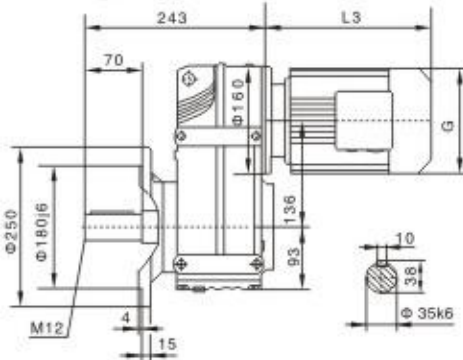
YYFA57B
YYFA57



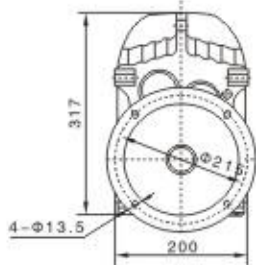
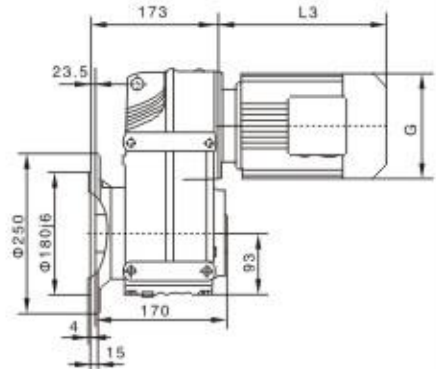
YYFAZ57



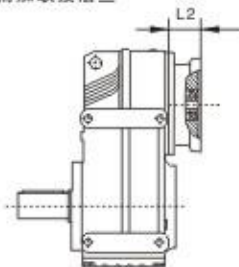
YYFF57



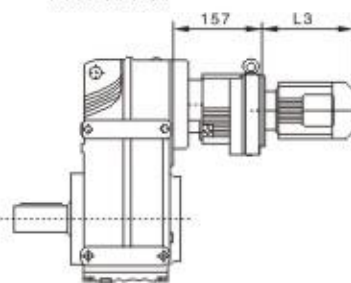
YYFAF57



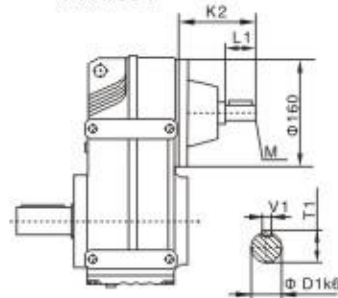
电机需方配或配特殊电机时需加联接法兰



YYF..57R37



YYF..S57 ★



注: 其余尺寸见相对应结构形式

Note: For other values please refer to the opposite structure.

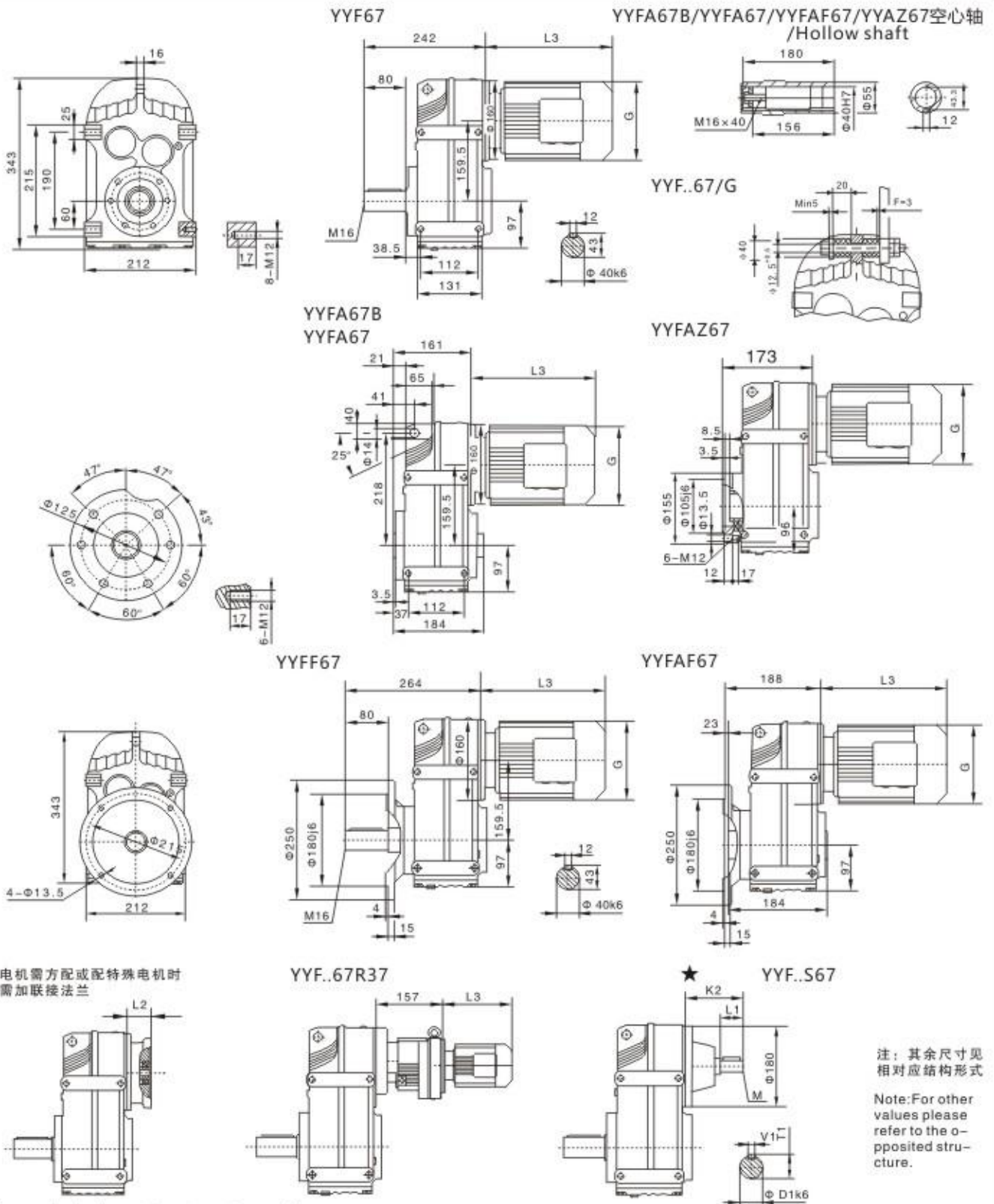
When equipping the user's motor or the special one, the flange is required to be connected.

Y2电机机座号 Motor size	63		71		80		90S	90L	100		112M	132S
功率/MP Power/(KW)	0.12	0.18	0.25	0.37	0.55	0.75	1.1	1.5	2.2	3	4	5.5
L3	223		244		293		304	329	357		383	428
G	130		145		175		195	195	215		240	275
L2	56		57		72		72	72	74		74	82

注: 1. 以上壳体为通用件, 安装尺寸均可相互参照 2. YYF..*表示 YYFA, YYFF, YYFAF, YYFAZ

Note: 1. The above housings are common parts. The mounting dimensions may consult each other. 2. YYF..*mean YYF, YYFA, YYFF, YYFAF, YYFAZ

★查表: 15 Seetable: 15 查表: 15; i=25~200查AD2 i=5.18~25查AD3



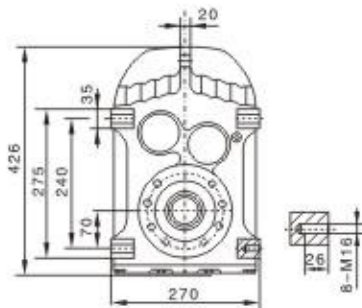
When equipping the user's motor or the special one, the flange is required to be connected.

Y2电机机座号 Motor size	63		71		80		90S	90L	100		112M	132S
功率(kW) Power(kW)	0.12	0.18	0.25	0.37	0.55	0.75	1.1	1.5	2.2	3	4	5.5
L3	223	244	293	304	329	357	383	428				
G	130	145	175	195	195	215	240	275				
L2	70	84	85	85	85	91	91	112				

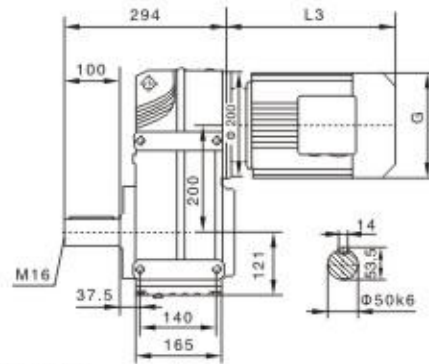
注: 1. 以上壳体为通用件, 安装尺寸均可相互参照 2. YYF..*表示 YYFA, YYFF, YYFAF, YYFAZ

Note: 1. The above housings are common parts. The mounting dimensions may consult each other. 2. YYF..* mean YYFA, YYFF, YYFAF, YYFAZ

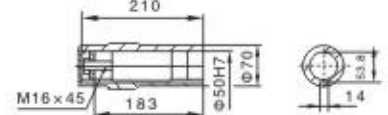
★查表: 15 Seetable: 15查表15: i=36~229查AD2 i=3.9~36查AD3



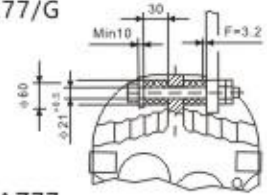
YYF77



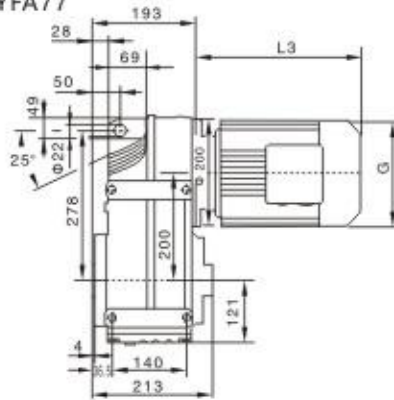
YYFA77B/YYFA77/YYFAF77/YYAZ77空心轴
/Hollow shaft



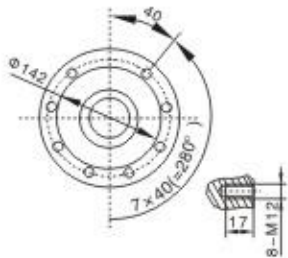
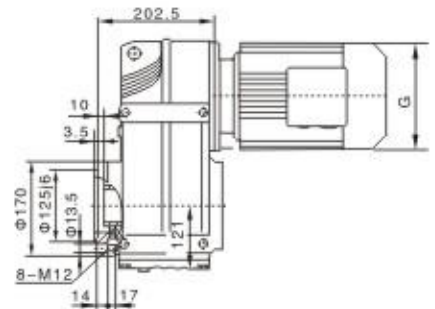
YYF..77/G



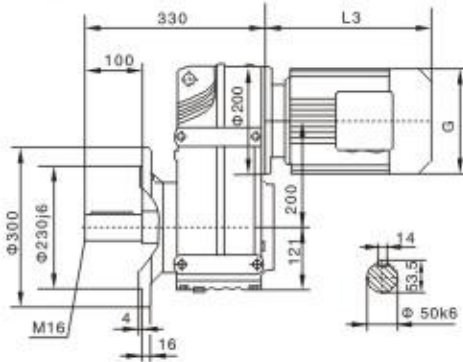
YYFA77B
YYFA77



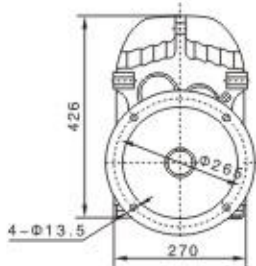
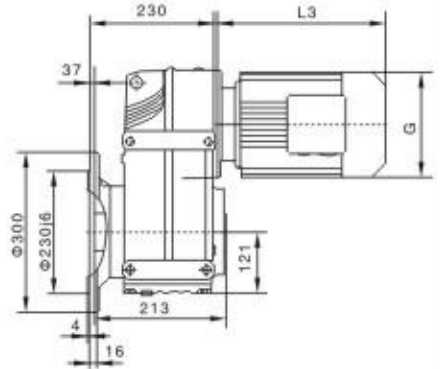
YYFAZ77



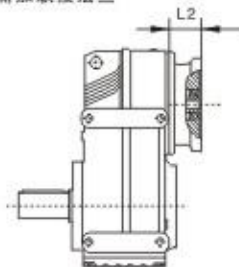
YYFF77



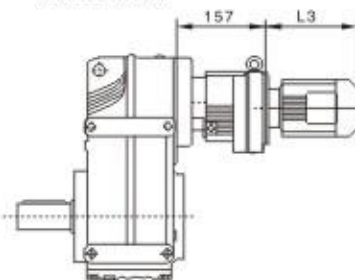
YYFAF77



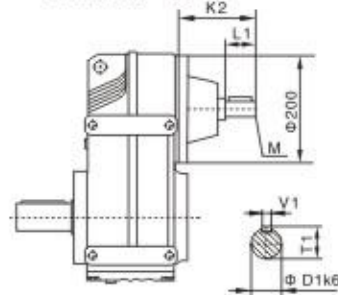
电机需方配或配特殊电机时需加联接法兰



YYF..67R77



YYF..S77 ★



注: 其余尺寸见
相对应结构形式

Note: For other
values please
refer to the o-
pposited struc-
ture.

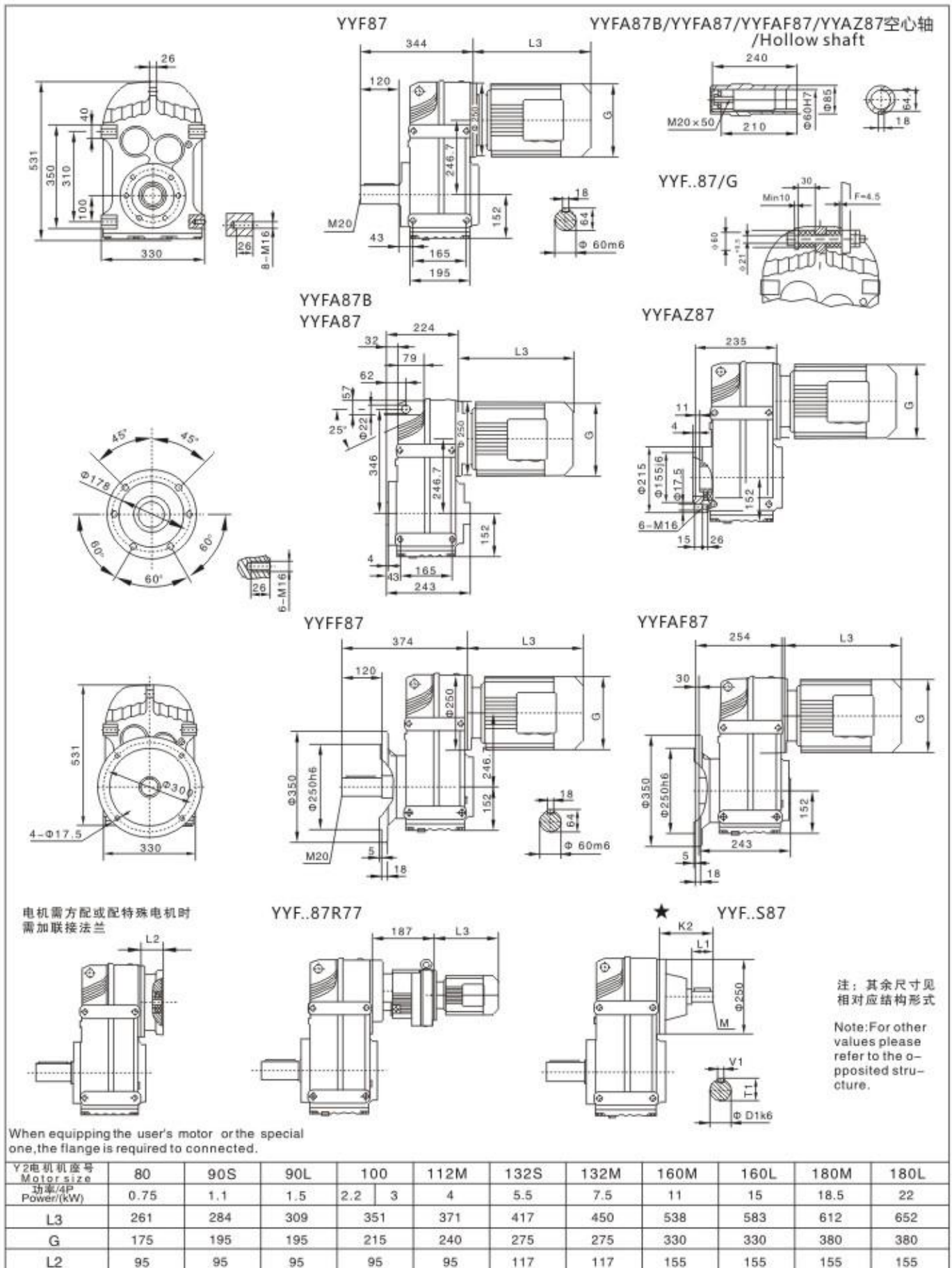
When equipping the user's motor or the special one, the flange is required to connected.

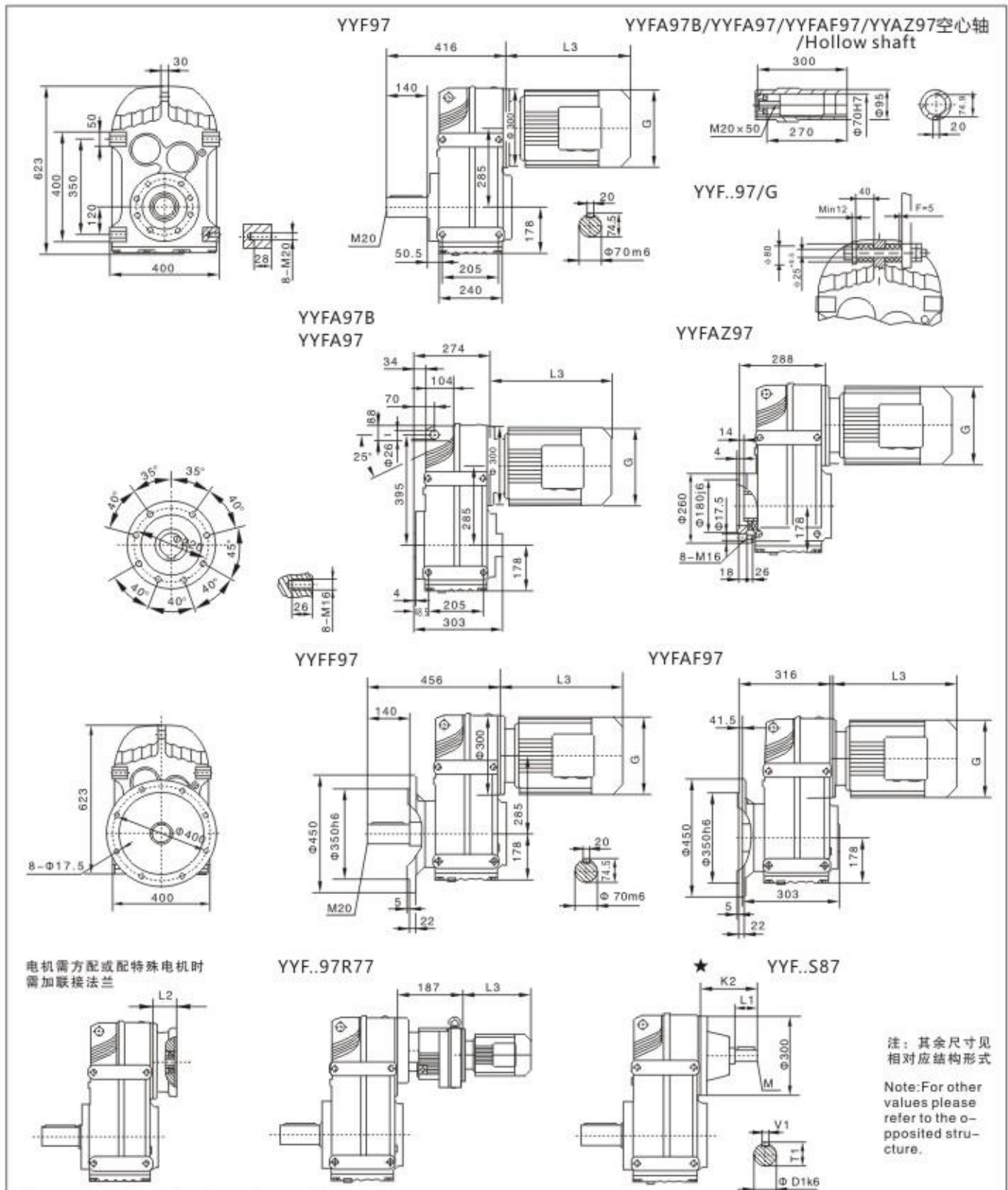
Y2电机机座号 Motor size	71	80	90S	90L	100	112M	132S	132M	160M
功率/kW Power/(kW)	0.37	0.55 0.75	1.1	1.5	2.2 3	4	5.5	7.5	11
L3	237	292	297	322	354	391	430	463	555
G	145	175	195	195	215	240	275	275	330
L2	84	95	95	95	95	95	117	117	155

注: 1. 以上壳体为通用件, 安装尺寸均可相互参照 2. SLF..表示 YYFA、YYFF、YYFAF、YYFAZ

Note: 1. The above housings are common parts. The mounting dimensions may consult each other. 2. YYF.. mean YYF、YYFA、YYFF、YYFAF、YYFAZ

★查表: 15 Seetable: 15 查表15: i=48-282查AD2 i=28-48查AD3 i=4-28查AD4

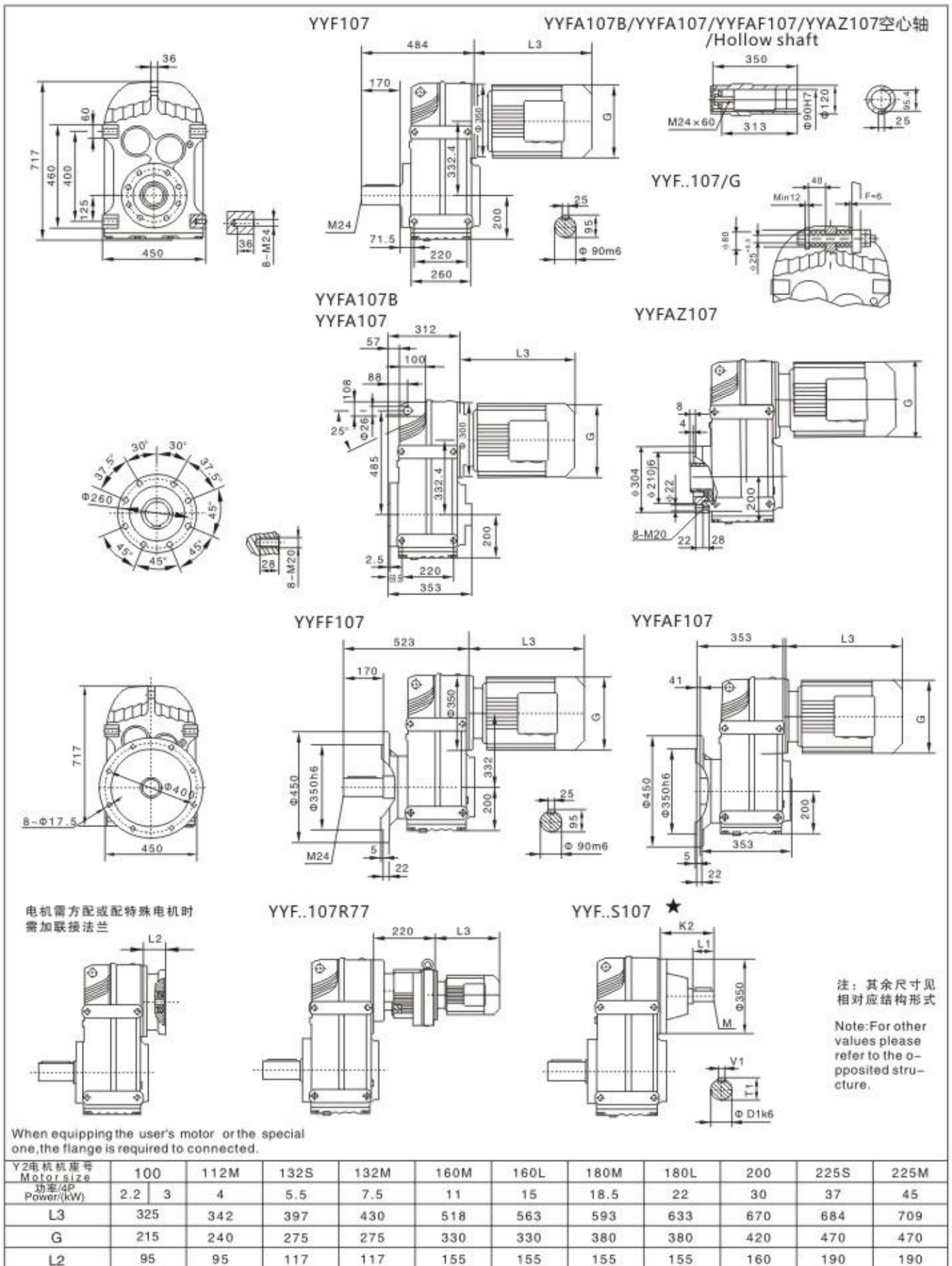




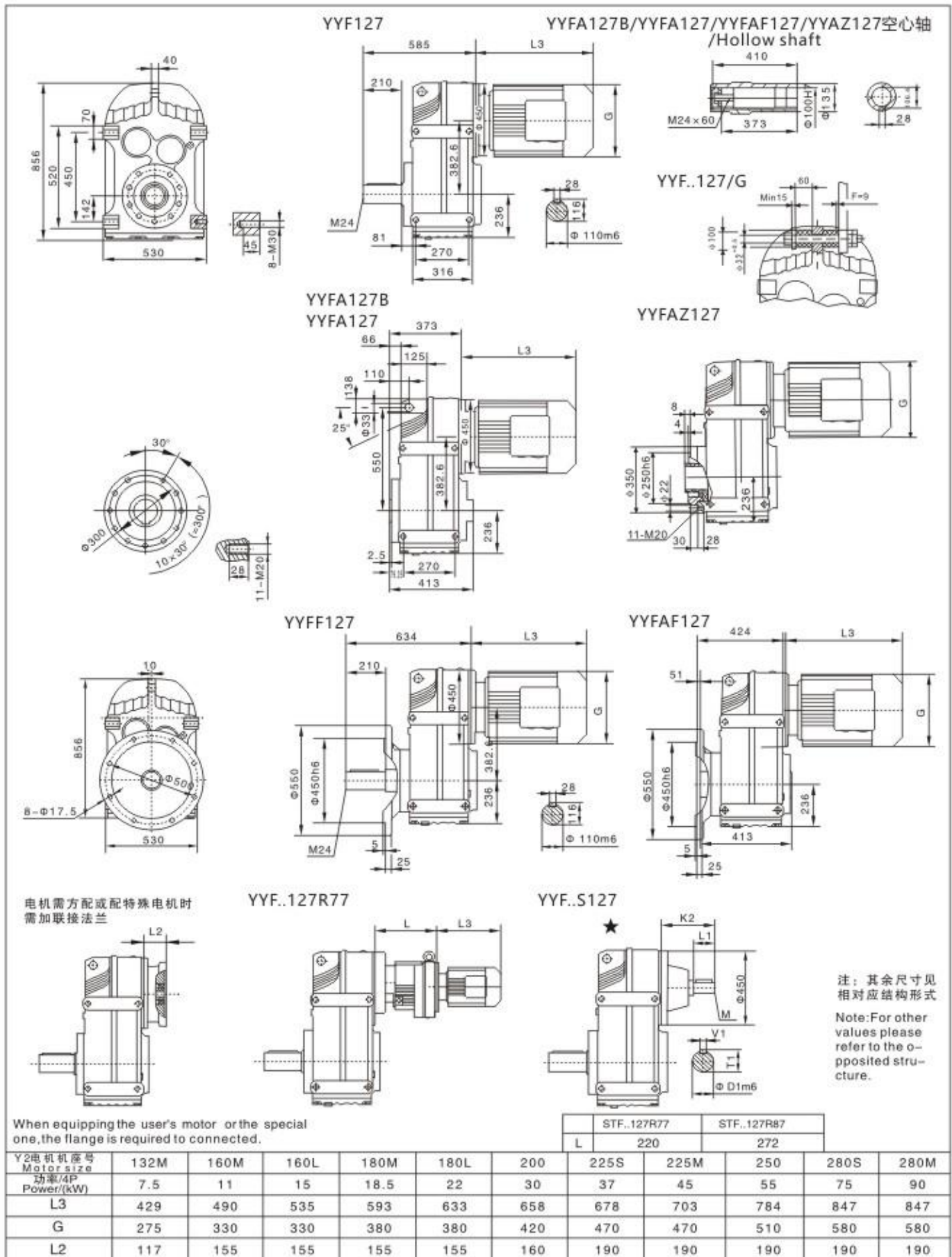
When equipping the user's motor or the special one, the flange is required to be connected.

Y2电机机座号 Motor size	90S	90L	100	112N	132S	132M	160M	160L	180M	180L	200	
功率/4P Power/(kW)	1.1	1.5	2.2	3	4	5.5	7.5	11	15	18.5	22	30
L3	276	301	322	342	411	444	529	574	593	633	670	
G	195	195	215	240	275	275	330	330	380	380	420	
L2	95	95	95	95	117	117	155	155	155	155	160	

注: 1. 以上壳体为通用件, 安装尺寸均可相互参照。 2. YYF.. 表示 YYFA, YYFF, YYFAF, YYFAZ
Note: 1. The above housings are common parts. The mounting dimensions may consult each other. 2. YYF.. mean YYF, YYFA, YYFF, YYFAF, YYFAZ
★查表: 15 Seetable: 15查表: 15; i=70-277查AD3 i=36-70查AD4 i=15-36查AD5 i=4.5-15查AD6



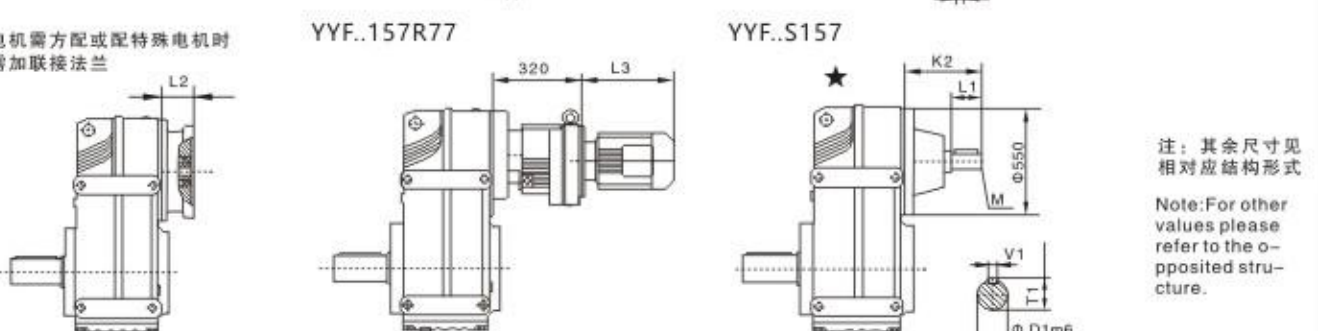
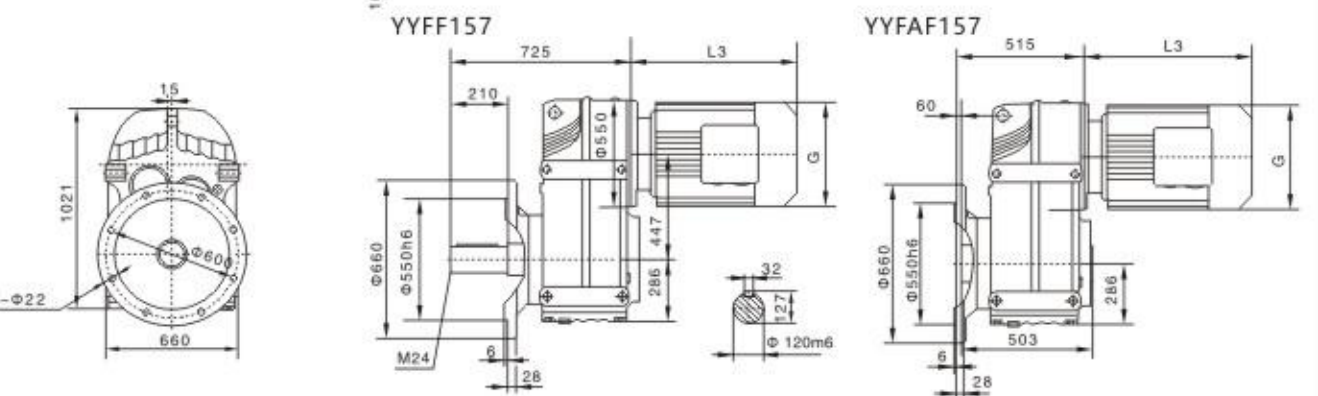
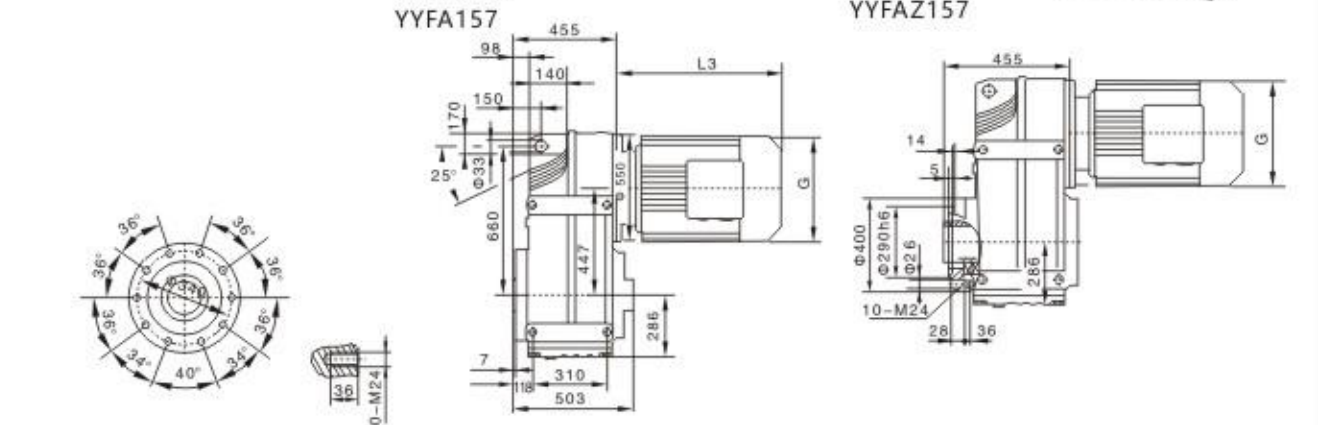
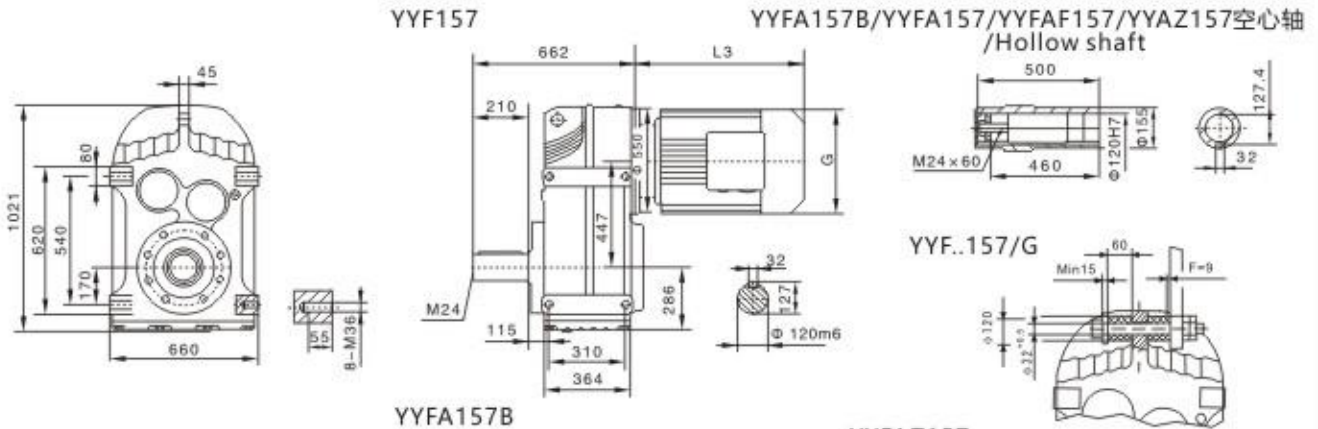
注:1.以上壳体为通用件,安装尺寸均可相互参照 2. YYF..*表示YYFA, YYFF, YYFAF, YYFAZ
Note:1. The above housings are common parts. The mounting dimensions may consult each other. 2. YYF..*mean YYF, YYFA, YYFF, YYFAF, YYFAZ
★查表: 15 Seetable:15 查表15: i=115~255查AD3 i=50~115查AD4 i=32~50查AD5 i=6~32查AD6



注: 1. 以上壳体为通用件, 安装尺寸均可相互参照 2. SLF..*表示 FA, YYFF, YYFAF, YYFAZ

Note: 1. The above housings are common parts, The mounting dimensions may consult each other. 2. YYF..*mean YYF, YYFA, YYFF, YYFAF, YYFAZ

*查表: 15 Seetable: 15 查表15: i=75-172查AD4 i=42-75查AD5 i=32-42查AD6 i=25-32查AD7 i=4-25查AD8



注：其余尺寸见
相对应结构形式
Note: For other
values please
refer to the o-
pposited struc-
ture.

电机需方配或配特殊电机时
需加联接法兰

When equipping the user's motor or the special
one, the flange is required to be connected.

Y2电机机座号 Motor size	160M	160L	180M	180L	200	225S	225M	250	280S	280M	315S	315M	315L
功率/4P Power/(kw)	11	15	18.5	22	30	37	45	55	75	90	110	132	160
L3	492	537	593	633	646	673	698	779	847	847	1100	1180	1270
G	330	330	380	380	420	470	470	510	580	580	645	645	645
L2	155	155	155	155	160	190	190	190	190	190	190	190	190

注：1.以上壳体为通用件，安装尺寸均可相互参照 2. "YYF" 表示 YYF, YYFA, YYFF, YYAF, YYFAZ
Note: 1. The above housings are common parts. The mounting dimensions may consult each other. 2. "YYF" mean YYF, YYFA, YYFF, YYAF, YYFAZ
★查表: 15 Seetable: 15查表15; i=53-268查AD5 i=35-53查AD6 i=29-35查AD7 i=10-29查AD8